

CENOVÁ NABÍDKA

Matrace CELTEX® - Vanessa, Vanessa Comfort	2
Matrace CELTEX® - Natalia, Natalia Comfort	2
Matrace CELTEX® - Emilia, Emilia Comfort	2
Matrace CELTEX® - Sofia, Sofia Comfort	2
Matrace CELTEX® - Patricia, Patricia Comfort	2
Matrace CELTEX® - Victoria	3
Matrace CELTEX® - Elizabeth	3
Matrace CELSIO® - Olivia	3
Matrace CELSIO® - Valeria	3
Matrace CELLPUR® - Andrea, Andrea Clima	3
Matrace EMC SENSITIVE® - Sylvia, Sylvia Clima	3
Matrace MEDIK - Enna, Enna Comfort	3
Systém VALTY® - pružný rošt	4
Systém VALTY® - matrace CELTEX® KS 6, KS 8, KS 10	4
Systém VALTY® - matrace CELLPUR® AS 8	4
Systém VALTY® kompakt KS 6, KS 8, AS 8	4
Dětské matrace Adélka, Eliška	4
Matrace pro děti Agáta, Vanda, Nicola	4
Matrace POLO pěnová - Rumba	5
Matrace POLO pěnová - Tango	5
Matrace POLO pěnová - Mambo	5
Matrace POLO pěnová - Menuet, Menuet Comfort	5
Matrace POLO pěnová - Swing, Swing Comfort	5
Matrace POLO latexová - Xenia	5
Matrace POLO latexová - Julia	5
Matrace POLO pružinová - Johana	5
Matrace POLO pružinová - Hedvika	6
Roznášecí matrace Comfort, Clima, Elastik	6
Krycí matrace Jonáš, Oskar, Quido	6
Lamelové rošty C-FLEX®	6
Pevné dřevěné rošty v rámu SOLID	7
Postelové dvourošty TWIN	7
Dřevěné podkladové rošty ROLO	7
Anatomické polštáře	7
Elastická prostěradla	7
Výpočet výšky lehací plochy lůžka	8

Matrace CELTEX® - VANESSA

Matrace lze vyrobit i v atypických rozměrech - platí vždy cena za nejbližší větší rozměr. Délka do 210 cm příplatek + 5 %, do 220 cm + 10 %.

Šířka matrací nad 140 cm = dvojnásobek ceny za příslušnou matraci). Potahy Grando a Silver volitelně s 3D mřížkou.

Potah:	New Jersey	Medicott	Grando, Silver
	Tencel, Medical	Snooze Visco	
200 x 80	7 160	7 780	8 310
200 x 90	7 870	8 560	9 090
200 x 100	8 580	9 330	9 870
200 x 120	9 990	10 890	11 420
200 x 140	11 730	12 750	13 540

Matraci Vanessa je možno objednávat též v provedení KX pro vysoké váhové kategorie nad cca 120 kg s příplatkem + 20 %.

Matrace CELTEX® - VANESSA COMFORT

Matrace lze vyrobit i v atypických rozměrech - platí vždy cena za nejbližší větší rozměr. Délka do 210 cm příplatek + 5 %, do 220 cm + 10 %.

Šířka matrací nad 140 cm = dvojnásobek ceny za příslušnou matraci). Potahy Grando a Silver volitelně s 3D mřížkou.

Potah:	New Jersey	Medicott	Grando, Silver
	Tencel, Medical	Snooze Visco	
200 x 80	8 650	9 270	9 800
200 x 90	9 540	10 230	10 760
200 x 100	10 410	11 160	11 700
200 x 120	12 230	13 130	13 660
200 x 140	14 700	15 720	16 510

Matraci Vanessa Comfort je možno objednávat též v provedení KX pro vysoké váhové kategorie nad cca 120 kg s příplatkem + 20 %.

Matrace CELTEX® - NATALIA

Matrace lze vyrobit i v atypických rozměrech - platí vždy cena za nejbližší větší rozměr. Délka do 210 cm příplatek + 5 %, do 220 cm + 10 %.

Šířka matrací nad 140 cm = dvojnásobek ceny za příslušnou matraci). Potahy Grando a Silver volitelně s 3D mřížkou.

Potah:	New Jersey	Medicott	Grando, Silver
	Tencel, Medical	Snooze Visco	
200 x 80	8 600	9 220	9 750
200 x 90	9 430	10 110	10 640
200 x 100	10 260	10 990	11 530
200 x 120	12 520	13 380	13 920
200 x 140	14 970	15 970	16 750

Matraci Natalia je možno objednávat též v provedení KX pro vysoké váhové kategorie nad cca 120 kg s příplatkem + 20 %.

Matrace CELTEX® - NATALIA COMFORT

Matrace lze vyrobit i v atypických rozměrech - platí vždy cena za nejbližší větší rozměr. Délka do 210 cm příplatek + 5 %, do 220 cm + 10 %.

Šířka matrací nad 140 cm = dvojnásobek ceny za příslušnou matraci). Potahy Grando a Silver volitelně s 3D mřížkou.

Potah:	New Jersey	Medicott	Grando, Silver
	Tencel, Medical	Snooze Visco	
200 x 80	10 090	10 710	11 240
200 x 90	11 100	11 780	12 310
200 x 100	12 090	12 820	13 360
200 x 120	14 760	15 620	16 160
200 x 140	17 940	18 940	19 720

Matraci Natalia Comfort je možno objednávat též v provedení KX pro vysoké váhové kategorie nad cca 120 kg s příplatkem + 20 %.

Matrace CELTEX® - EMILIA

Matrace lze vyrobit i v atypických rozměrech - platí vždy cena za nejbližší větší rozměr. Délka do 210 cm příplatek + 5 %, do 220 cm + 10 %.

Šířka matrací nad 140 cm = dvojnásobek ceny za příslušnou matraci). Potahy Grando a Silver volitelně s 3D mřížkou.

Potah:	New Jersey	Medicott	Grando, Silver
	Tencel, Medical	Snooze Visco	
200 x 80	9 380	9 990	10 530
200 x 90	10 160	10 840	11 370
200 x 100	11 150	11 890	12 430
200 x 120	13 340	14 210	14 740
200 x 140	16 930	17 920	18 710

Matraci Emilia je možno objednávat též v provedení KX pro vysoké váhové kategorie nad cca 120 kg s příplatkem + 20 %.

Matrace CELTEX® - EMILIA COMFORT

Matrace lze vyrobit i v atypických rozměrech - platí vždy cena za nejbližší větší rozměr. Délka do 210 cm příplatek + 5 %, do 220 cm + 10 %.

Šířka matrací nad 140 cm = dvojnásobek ceny za příslušnou matraci). Potahy Grando a Silver volitelně s 3D mřížkou.

Potah:	New Jersey	Medicott	Grando, Silver
	Tencel, Medical	Snooze Visco	
200 x 80	10 870	11 480	12 020
200 x 90	11 830	12 510	13 040
200 x 100	12 980	13 720	14 260
200 x 120	15 580	16 450	16 980
200 x 140	19 900	20 890	21 680

Matraci Emilia Comfort je možno objednávat též v provedení KX pro vysoké váhové kategorie nad cca 120 kg s příplatkem + 20 %.

Matrace CELTEX® - SOFIA

Matrace lze vyrobit i v atypických rozměrech - platí vždy cena za nejbližší větší rozměr. Délka do 210 cm příplatek + 5 %, do 220 cm + 10 %.

Šířka matrací nad 140 cm = dvojnásobek ceny za příslušnou matraci). Potahy Grando a Silver volitelně s 3D mřížkou.

Potah:	New Jersey	Medicott	Grando, Silver
	Tencel, Medical	Snooze Visco	
200 x 80	10 310	10 930	11 450
200 x 90	11 310	11 990	12 520
200 x 100	12 310	13 050	13 580
200 x 120	14 460	15 330	15 860
200 x 140	18 890	19 890	20 670

Matraci Sofia je možno objednávat též v provedení KX pro vysoké váhové kategorie nad cca 120 kg s příplatkem + 20 %.

Matrace CELTEX® - SOFIA COMFORT

Matrace lze vyrobit i v atypických rozměrech - platí vždy cena za nejbližší větší rozměr. Délka do 210 cm příplatek + 5 %, do 220 cm + 10 %.

Šířka matrací nad 140 cm = dvojnásobek ceny za příslušnou matraci). Potahy Grando a Silver volitelně s 3D mřížkou.

Potah:	New Jersey	Medicott	Grando, Silver
	Tencel, Medical	Snooze Visco	
200 x 80	11 800	12 420	12 940
200 x 90	12 980	13 660	14 190
200 x 100	14 140	14 880	15 410
200 x 120	16 700	17 570	18 100
200 x 140	21 860	22 860	23 640

Matraci Sofia Comfort je možno objednávat též v provedení KX pro vysoké váhové kategorie nad cca 120 kg s příplatkem + 20 %.

Matrace CELTEX® - PATRICIA

Matrace lze vyrobit i v atypických rozměrech - platí vždy cena za nejbližší větší rozměr. Délka do 210 cm příplatek + 5 %, do 220 cm + 10 %.

Šířka matrací nad 140 cm = dvojnásobek ceny za příslušnou matraci). Potahy Grando a Silver volitelně s 3D mřížkou.

Potah:	New Jersey	Medicott	Grando, Silver
	Tencel, Medical	Snooze Visco	
200 x 80	11 320	11 950	12 480
200 x 90	12 410	13 110	13 640
200 x 100	13 560	14 310	14 840
200 x 120	15 960	16 840	17 380
200 x 140	20 110	21 120	21 920

Matraci Patricia je možno objednávat též v provedení KX pro vysoké váhové kategorie nad cca 120 kg s příplatkem + 20 %.

Matrace CELTEX® - PATRICIA COMFORT

Matrace lze vyrobit i v atypických rozměrech - platí vždy cena za nejbližší větší rozměr. Délka do 210 cm příplatek + 5 %, do 220 cm + 10 %.

Šířka matrací nad 140 cm = dvojnásobek ceny za příslušnou matraci). Potahy Grando a Silver volitelně s 3D mřížkou.

Potah:	New Jersey	Medicott	Grando, Silver
	Tencel, Medical	Snooze Visco	
200 x 80	12 810	13 440	13 970
200 x 90	14 080	14 780	15 310
200 x 100	15 390	16 140	16 670
200 x 120	18 200	19 080	19 620
200 x 140	23 080	24 090	24 890

Matraci Patricia Comfort je možno objednávat též v provedení KX pro vysoké váhové kategorie nad cca 120 kg s příplatkem + 20 %.

Matrace CELTEX® - VICTORIA

Matrace lze vyrobit i v atypických rozměrech - platí vždy cena za nejbližší větší rozměr. Délka do 210 cm příplatek + 5 %, do 220 cm + 10 %.

Šířka matrací nad 140 cm = dvojmaterace (tj. dvojnásobek ceny za příslušnou matraci). Potahy Grando a Silver volitelně s 3D mřížkou.

Potah:	New Jersey	Medicott Tencel, Medical	Grando, Silver Snooze Visco
200 x 80	13 520	14 220	14 810
200 x 90	14 710	15 470	16 080
200 x 100	16 030	16 860	17 470
200 x 120	19 450	20 410	21 040
200 x 140	26 220	27 310	28 220

Matrace CELTEX® - ELIZABETH

Matrace lze vyrobit i v atypických rozměrech - platí vždy cena za nejbližší větší rozměr. Délka do 210 cm příplatek + 5 %, do 220 cm + 10 %.

Šířka matrací nad 140 cm = dvojmaterace (tj. dvojnásobek ceny za příslušnou matraci). Potahy Grando a Silver volitelně s 3D mřížkou.

Potah:	New Jersey	Medicott Tencel, Medical	Grando, Silver Snooze Visco
200 x 80	12 270	12 990	13 610
200 x 90	12 930	13 720	14 340
200 x 100	14 050	14 900	15 530
200 x 120	19 050	20 040	20 690
200 x 140	22 820	23 950	24 890

Matrace CELSIO® - OLIVIA

Matrace lze vyrobit i v atypických rozměrech - platí vždy cena za nejbližší větší rozměr. Délka do 210 cm příplatek + 5 %, do 220 cm + 10 %.

Šířka matrací nad 140 cm = dvojmaterace (tj. dvojnásobek ceny za příslušnou matraci). Potahy Grando a Silver volitelně s 3D mřížkou.

Potah:	Celsio Galaxy	Medicott Tencel	Grando, Silver Snooze Visco
200 x 80	13 470	13 930	14 510
200 x 90	14 990	15 490	16 080
200 x 100	15 890	16 450	17 030
200 x 120	18 990	19 620	20 220
200 x 140	24 740	25 470	26 380

Matrace CELSIO® - VALERIA

Matrace lze vyrobit i v atypických rozměrech - platí vždy cena za nejbližší větší rozměr. Délka do 210 cm příplatek + 5 %, do 220 cm + 10 %.

Šířka matrací nad 140 cm = dvojmaterace (tj. dvojnásobek ceny za příslušnou matraci). Potahy Grando a Silver volitelně s 3D mřížkou.

Potah:	Celsio Galaxy	Medicott Tencel	Grando, Silver Snooze Visco
200 x 80	14 360	14 830	15 400
200 x 90	15 980	16 490	17 060
200 x 100	16 990	17 550	18 130
200 x 120	20 510	21 150	21 730
200 x 140	26 550	27 270	28 170

Matrace CELLPUR® - ANDREA

Matrace lze vyrobit i v atypických rozměrech - platí vždy cena za nejbližší větší rozměr. Délka do 210 cm příplatek + 5 %, do 220 cm + 10 %.

Šířka matrací nad 140 cm = dvojmaterace (tj. dvojnásobek ceny za příslušnou matraci). Potahy Grando a Silver volitelně s 3D mřížkou.

Potah:	New Jersey	Medicott Tencel, Medical	Grando, Silver Snooze Visco
200 x 80	8 050	8 660	9 180
200 x 90	8 870	9 540	10 070
200 x 100	9 670	10 400	10 920
200 x 120	11 280	12 150	12 670
200 x 140	13 220	14 210	14 990

Matrace CELLPUR® - ANDREA CLIMA

Matrace lze vyrobit i v atypických rozměrech - platí vždy cena za nejbližší větší rozměr. Délka do 210 cm příplatek + 5 %, do 220 cm + 10 %.

Šířka matrací nad 140 cm = dvojmaterace (tj. dvojnásobek ceny za příslušnou matraci). Potahy Grando a Silver volitelně s 3D mřížkou.

Potah:	New Jersey	Medicott Tencel, Medical	Grando, Silver Snooze Visco
200 x 80	9 650	10 260	10 780
200 x 90	10 660	11 330	11 860
200 x 100	11 640	12 370	12 890
200 x 120	13 680	14 550	15 070
200 x 140	16 420	17 410	18 190

Matrace EMC SENSITIVE® - SYLVIA

Matrace lze vyrobit i v atypických rozměrech - platí vždy cena za nejbližší větší rozměr. Délka do 210 cm příplatek + 5 %, do 220 cm + 10 %.

Šířka matrací nad 140 cm = dvojmaterace (tj. dvojnásobek ceny za příslušnou matraci). Potahy Grando a Silver volitelně s 3D mřížkou.

Potah:	New Jersey	Medicott Tencel, Medical	Grando, Silver Snooze Visco
200 x 80	7 390	7 990	8 530
200 x 90	8 120	8 800	9 330
200 x 100	8 830	9 570	10 100
200 x 120	10 390	11 260	11 790
200 x 140	12 580	13 590	14 380

Matrace EMC SENSITIVE® - SYLVIA CLIMA

Matrace lze vyrobit i v atypických rozměrech - platí vždy cena za nejbližší větší rozměr. Délka do 210 cm příplatek + 5 %, do 220 cm + 10 %.

Šířka matrací nad 140 cm = dvojmaterace (tj. dvojnásobek ceny za příslušnou matraci). Potahy Grando a Silver volitelně s 3D mřížkou.

Potah:	New Jersey	Medicott Tencel, Medical	Grando, Silver Snooze Visco
200 x 80	8 990	9 590	10 130
200 x 90	9 910	10 590	11 120
200 x 100	10 800	11 540	12 070
200 x 120	12 790	13 660	14 190
200 x 140	15 780	16 790	17 580

Matrace MEDIK - ENNA

Matrace lze vyrobit i v atypických rozměrech - platí vždy cena za nejbližší větší rozměr. Délka do 210 cm příplatek + 5 %, do 220 cm + 10 %.

Potah:	New Jersey	Medicott Tencel, Medical	Grando, Silver Snooze Visco
200 x 80	6 210	6 800	7 160
200 x 90	6 330	6 990	7 340
200 x 100	6 870	7 600	7 930
200 x 120	8 020	8 870	9 180

Matrace MEDIK - ENNA COMFORT

Matrace lze vyrobit i v atypických rozměrech - platí vždy cena za nejbližší větší rozměr. Délka do 210 cm příplatek + 5 %, do 220 cm + 10 %.

Potah:	New Jersey	Medicott Tencel, Medical	Grando, Silver Snooze Visco
200 x 80	7 700	8 290	8 650
200 x 90	8 000	8 660	9 010
200 x 100	8 700	9 430	9 760
200 x 120	10 260	11 110	11 420

Systém VALTY® - pružný rošt

Rošt lze vyrobit i v atypických rozměrech - platí vždy cena za nejbližší větší rozměr. Délka do 210 cm příplatek + 5 %, do 220 cm + 10 %.

Šířka do 65 cm	3 530
Šířka do 110 cm	4 470
Šířka do 140 cm	6 180

Při šířce roštu do 65 cm - 2 podélníky, 66 až 110 cm - 3 podélníky, 111 až 140 cm - 4 podélníky.

Systém VALTY® - matrace CELTEX® KS 6

Matrace lze vyrobit i v atypických rozměrech - platí vždy cena za nejbližší větší rozměr. Délka do 210 cm příplatek + 5 %, do 220 cm + 10 %.

Šířka matrací nad 140 cm = dvojmatrace (tj. dvojnásobek ceny za příslušnou matraci).

Potah matrace:	New Jersey	Medicott	Grando, Silver
		Tencel, Medical	Snooze Visco
200 x 80	3 710	4 290	4 720
200 x 90	3 990	4 650	5 060
200 x 100	4 330	5 060	5 450
200 x 120	5 140	6 020	6 380
200 x 140	6 460	7 490	7 810

Systém VALTY® - matrace CELTEX® KS 8

Matrace lze vyrobit i v atypických rozměrech - platí vždy cena za nejbližší větší rozměr. Délka do 210 cm příplatek + 5 %, do 220 cm + 10 %.

Šířka matrací nad 140 cm = dvojmatrace (tj. dvojnásobek ceny za příslušnou matraci).

Potah matrace:	New Jersey	Medicott	Grando, Silver
		Tencel, Medical	Snooze Visco
200 x 80	4 530	5 110	5 520
200 x 90	4 800	5 450	5 840
200 x 100	5 160	5 890	6 260
200 x 120	6 100	6 970	7 310
200 x 140	7 280	8 280	8 600

Systém VALTY® - matrace CELLPUR® AS 8

Matrace lze vyrobit i v atypických rozměrech - platí vždy cena za nejbližší větší rozměr. Délka do 210 cm příplatek + 5 %, do 220 cm + 10 %.

Šířka matrací nad 140 cm = dvojmatrace (tj. dvojnásobek ceny za příslušnou matraci).

Potah matrace:	New Jersey	Medicott	Grando, Silver
		Tencel, Medical	Snooze Visco
200 x 80	4 930	5 490	5 880
200 x 90	5 460	6 090	6 460
200 x 100	5 960	6 650	7 010
200 x 120	7 040	7 870	8 200
200 x 140	9 170	10 130	10 430

Systém VALTY® - matrace CELTEX® KS 10

Matrace lze vyrobit i v atypických rozměrech - platí vždy cena za nejbližší větší rozměr. Délka do 210 cm příplatek + 5 %, do 220 cm + 10 %.

Šířka matrací nad 140 cm = dvojmatrace (tj. dvojnásobek ceny za příslušnou matraci).

Potah matrace:	New Jersey	Medicott	Grando, Silver
		Tencel, Medical	Snooze Visco
200 x 80	5 250	5 840	6 310
200 x 90	5 740	6 390	6 860
200 x 100	6 270	7 000	7 450
200 x 120	7 320	8 190	8 620
200 x 140	9 940	10 950	11 370

Matrace VALTY® kompaktní KS 6

Matrace lze vyrobit i v atypických rozměrech - platí vždy cena za nejbližší větší rozměr. Délka do 210 cm příplatek + 5 %, do 220 cm + 10 %.

Šířka matrací nad 140 cm = dvojmatrace (tj. dvojnásobek ceny za příslušnou matraci). Roznášecí vrstva: CELTEX® KS 6

Potah matrace:	New Jersey	Medicott	Grando
		Tencel, Medical	Silver
200 x 80	8 180	8 760	9 190
200 x 90	8 460	9 120	9 530
200 x 100	8 800	9 530	9 920
200 x 120	11 320	12 200	12 560
200 x 140	12 640	13 670	13 990

Matrace VALTY® kompaktní KS 8

Matrace lze vyrobit i v atypických rozměrech - platí vždy cena za nejbližší větší rozměr. Délka do 210 cm příplatek + 5 %, do 220 cm + 10 %.

Šířka matrací nad 140 cm = dvojmatrace (tj. dvojnásobek ceny za příslušnou matraci). Roznášecí vrstva: CELTEX® KS 8

Potah matrace:	New Jersey	Medicott	Grando
		Tencel, Medical	Silver
200 x 80	9 000	9 580	9 990
200 x 90	9 270	9 920	10 310
200 x 100	9 630	10 360	10 730
200 x 120	12 280	13 150	13 490
200 x 140	13 460	14 460	14 780

Matrace VALTY® kompaktní AS 8

Matrace lze vyrobit i v atypických rozměrech - platí vždy cena za nejbližší větší rozměr. Délka do 210 cm příplatek + 5 %, do 220 cm + 10 %.

Šířka matrací nad 140 cm = dvojmatrace (tj. dvojnásobek ceny za příslušnou matraci). Roznášecí vrstva: CELTEX® AS 8

Potah matrace:	New Jersey	Medicott	Grando
		Tencel, Medical	Silver
200 x 80	9 400	9 960	10 350
200 x 90	9 930	10 560	10 930
200 x 100	10 430	11 120	11 480
200 x 120	13 220	14 050	14 380
200 x 140	15 350	16 310	16 610

Dětské matrace ADÉLKA, ELIŠKA

Matrace lze vyrobit i v atypických rozměrech - platí vždy cena za nejbližší větší rozměr.

Potah:	Medicott, Medical	Grando
ADÉLKA 120 x 60	1 850	2 150
ADÉLKA 140 x 70	2 320	2 590
ELIŠKA 120 x 60	2 290	2 590
ELIŠKA 140 x 70	2 950	3 240

Matrace pro děti - AGÁTA

Matrace lze vyrobit i v atypických rozměrech - platí vždy cena za nejbližší větší rozměr. Délka do 210 cm příplatek + 5 %, do 220 cm + 10 %.

Potah:	New Jersey	Medicott	Grando, Silver
		Tencel, Medical	Snooze Visco
200 x 80	4 150	4 750	5 110
200 x 90	4 590	5 260	5 600
200 x 100	5 040	5 770	6 100
200 x 120	6 690	7 550	7 850
200 x 140	7 680	8 670	8 940

Matrace pro děti - VANDA

Matrace lze vyrobit i v atypických rozměrech - platí vždy cena za nejbližší větší rozměr. Délka do 210 cm příplatek + 5 %, do 220 cm + 10 %.

Potahy Grando a Silver volitelně s 3D mřížkou.

Potah:	New Jersey	Medicott	Grando, Silver
		Tencel, Medical	Snooze Visco
200 x 80	6 190	6 830	7 360
200 x 90	6 760	7 470	7 990
200 x 100	7 080	7 850	8 380
200 x 120	8 360	9 270	9 790
200 x 140	10 930	11 980	12 770

Matrace pro děti - NICOLA

Matrace lze vyrobit i v atypických rozměrech - platí vždy cena za nejbližší větší rozměr. Délka do 210 cm příplatek + 5 %, do 220 cm + 10 %.

Potahy Grando a Silver volitelně s 3D mřížkou.

Potah:	New Jersey	Medicott	Grando, Silver
		Tencel, Medical	Snooze Visco
200 x 80	7 410	8 010	8 520
200 x 90	8 120	8 780	9 300
200 x 100	8 520	9 240	9 760
200 x 120	10 110	10 960	11 480
200 x 140	13 190	14 170	14 940

Matrace POLO pěnová - RUMBA

Matrace lze vyrobit i v atypických rozměrech - platí vždy cena za nejbližší větší rozměr. Délka do 210 cm příplatek + 5 %, do 220 cm + 10 %. Šířka matrací nad 140 cm = dvojnásobek (tj. dvojnásobek ceny za příslušnou matraci).

Potah:	New Jersey	Medicott Tencel, Medical	Grando, Silver Snooze Visco
200 x 80	2 360	2 900	3 290
200 x 90	2 580	3 180	3 560
200 x 100	2 800	3 460	3 830
200 x 120	3 270	4 050	4 390
200 x 140	3 880	4 780	5 090

Matrace POLO pěnová - TANGO

Matrace lze vyrobit i v atypických rozměrech - platí vždy cena za nejbližší větší rozměr. Délka do 210 cm příplatek + 5 %, do 220 cm + 10 %. Šířka matrací nad 140 cm = dvojnásobek (tj. dvojnásobek ceny za příslušnou matraci).

Potah:	New Jersey	Medicott Tencel, Medical	Grando, Silver Snooze Visco
200 x 80	3 050	3 590	3 980
200 x 90	3 330	3 930	4 310
200 x 100	3 610	4 280	4 640
200 x 120	4 290	5 080	5 420
200 x 140	5 090	6 000	6 310

Matrace POLO pěnová - MAMBO

Matrace lze vyrobit i v atypických rozměrech - platí vždy cena za nejbližší větší rozměr. Délka do 210 cm příplatek + 5 %, do 220 cm + 10 %. Šířka matrací nad 140 cm = dvojnásobek (tj. dvojnásobek ceny za příslušnou matraci).

Potah:	New Jersey	Medicott Tencel, Medical	Grando, Silver Snooze Visco
200 x 80	3 400	3 960	4 350
200 x 90	3 720	4 330	4 710
200 x 100	4 040	4 720	5 080
200 x 120	4 810	5 610	5 950
200 x 140	5 690	6 600	6 910

Matrace POLO pěnová - MENUET

Matrace lze vyrobit i v atypických rozměrech - platí vždy cena za nejbližší větší rozměr. Délka do 210 cm příplatek + 5 %, do 220 cm + 10 %. Šířka matrací nad 140 cm = dvojnásobek (tj. dvojnásobek ceny za příslušnou matraci). Potahy Grando a Silver volitelně s 3D mřížkou.

Potah:	New Jersey	Medicott Tencel, Medical	Grando, Silver Snooze Visco
200 x 80	4 840	5 430	5 940
200 x 90	5 250	5 910	6 420
200 x 100	5 680	6 400	6 910
200 x 120	6 860	7 710	8 220
200 x 140	8 040	9 010	9 770

Matrace POLO pěnová - MENUET COMFORT

Matrace lze vyrobit i v atypických rozměrech - platí vždy cena za nejbližší větší rozměr. Délka do 210 cm příplatek + 5 %, do 220 cm + 10 %. Šířka matrací nad 140 cm = dvojnásobek (tj. dvojnásobek ceny za příslušnou matraci). Potahy Grando a Silver volitelně s 3D mřížkou.

Potah:	New Jersey	Medicott Tencel, Medical	Grando, Silver Snooze Visco
200 x 80	6 330	6 920	7 430
200 x 90	6 920	7 580	8 090
200 x 100	7 510	8 230	8 740
200 x 120	9 100	9 950	10 460
200 x 140	11 010	11 980	12 740

Matrace POLO pěnová - SWING

Matrace lze vyrobit i v atypických rozměrech - platí vždy cena za nejbližší větší rozměr. Délka do 210 cm příplatek + 5 %, do 220 cm + 10 %. Šířka matrací nad 140 cm = dvojnásobek (tj. dvojnásobek ceny za příslušnou matraci). Potahy Grando a Silver volitelně s 3D mřížkou.

Potah:	New Jersey	Medicott Tencel, Medical	Grando, Silver Snooze Visco
200 x 80	5 180	5 790	6 320
200 x 90	5 650	6 320	6 850
200 x 100	6 110	6 850	7 380
200 x 120	7 380	8 250	8 780
200 x 140	8 640	9 630	10 410

Matrace POLO pěnová - SWING COMFORT

Matrace lze vyrobit i v atypických rozměrech - platí vždy cena za nejbližší větší rozměr. Délka do 210 cm příplatek + 5 %, do 220 cm + 10 %. Šířka matrací nad 140 cm = dvojnásobek (tj. dvojnásobek ceny za příslušnou matraci). Potahy Grando a Silver volitelně s 3D mřížkou.

Potah:	New Jersey	Medicott Tencel, Medical	Grando, Silver Snooze Visco
200 x 80	6 670	7 280	7 810
200 x 90	7 320	7 990	8 520
200 x 100	7 940	8 680	9 210
200 x 120	9 620	10 490	11 020
200 x 140	11 610	12 600	13 380

Matrace POLO latexová - XENIA

Matrace lze vyrobit i v atypických rozměrech - platí vždy cena za nejbližší větší rozměr. Délka do 210 cm příplatek + 5 %, do 220 cm + 10 %. Šířka matrací nad 140 cm = dvojnásobek (tj. dvojnásobek ceny za příslušnou matraci). Potahy Grando a Silver volitelně s 3D mřížkou.

Potah:	New Jersey	Medicott Tencel, Medical	Grando, Silver Snooze Visco
200 x 80	5 730	6 310	6 810
200 x 90	6 260	6 890	7 390
200 x 100	6 920	7 620	8 110
200 x 120	8 710	9 530	10 030
200 x 140	10 400	11 340	12 080

Matrace POLO latexová - JULIA

Matrace lze vyrobit i v atypických rozměrech - platí vždy cena za nejbližší větší rozměr. Délka do 210 cm příplatek + 5 %, do 220 cm + 10 %. Šířka matrací nad 140 cm = dvojnásobek (tj. dvojnásobek ceny za příslušnou matraci). Potahy Grando a Silver volitelně s 3D mřížkou.

Potah:	New Jersey	Medicott Tencel, Medical	Grando, Silver Snooze Visco
200 x 80	6 220	6 810	7 330
200 x 90	6 720	7 370	7 890
200 x 100	7 460	8 170	8 690
200 x 120	9 380	10 220	10 740
200 x 140	11 200	12 160	12 920

Matrace POLO pružinová - JOHANA

Matrace lze vyrobit i v atypických rozměrech - platí vždy cena za nejbližší větší rozměr. Délka do 210 cm příplatek + 5 %, do 220 cm + 10 %. Šířka matrací nad 140 cm = dvojnásobek (tj. dvojnásobek ceny za příslušnou matraci). Potahy Grando a Silver volitelně s 3D mřížkou.

Potah:	New Jersey	Medicott Tencel, Medical	Grando, Silver Snooze Visco
200 x 80	3 510	4 120	4 650
200 x 90	3 850	4 530	5 060
200 x 100	4 250	4 990	5 520
200 x 120	5 480	6 350	6 880
200 x 140	6 250	7 250	8 030

Matrace POLO pružinová - HEDVIKA

Matrace lze vyrobit i v atypických rozměrech - platí vždy cena za nejbližší větší rozměr. Délka do 210 cm příplatek + 5 %, do 220 cm + 10 %.

Šířka matrací nad 140 cm = dvojmaterace (tj. dvojnásobek ceny za příslušnou matraci). Potahy Grando a Silver volitelné s 3D mřížkou.

Potah:	New Jersey	Medicott	Grando, Silver
		Tencel, Medical	Snooze Visco
200 x 80	7 530	8 140	8 630
200 x 90	8 100	8 780	9 270
200 x 100	8 990	9 740	10 240
200 x 120	11 700	12 560	13 070
200 x 140	12 340	13 330	14 080

Roznášecí matrace COMFORT, CLIMA, ELASTIK

Matrace lze vyrobit i v atypických rozměrech - platí vždy cena za nejbližší větší rozměr. Délka do 210 cm příplatek + 5 %, do 220 cm + 10 %.

Jádro bez potahu:	Comfort	Clima	Elastik
200 x 80	1 490	1 600	850
200 x 90	1 670	1 790	930
200 x 100	1 830	1 970	1 000
200 x 120	2 240	2 400	1 280
200 x 140	2 970	3 200	1 710

Krycí matrace JONÁŠ

Matrace lze vyrobit i v atypických rozměrech - platí vždy cena za nejbližší větší rozměr. Délka do 210 cm příplatek + 5 %, do 220 cm + 10 %.

Šířka matrací nad 140 cm = dvojmaterace (tj. dvojnásobek ceny za příslušnou matraci).

Potah:	New Jersey	Celsio	Medicott	Grando
		Galaxy	Tencel	Silver
200 x 80	1 830	2 100	2 420	2 810
200 x 90	1 980	2 280	2 640	3 010
200 x 100	2 130	2 450	2 850	3 200
200 x 120	2 470	2 850	3 320	3 650
200 x 140	3 270	3 720	4 260	4 550

Krycí matrace OSKAR

Matrace lze vyrobit i v atypických rozměrech - platí vždy cena za nejbližší větší rozměr. Délka do 210 cm příplatek + 5 %, do 220 cm + 10 %.

Šířka matrací nad 140 cm = dvojmaterace (tj. dvojnásobek ceny za příslušnou matraci).

Potah:	New Jersey	Celsio	Medicott	Grando
		Galaxy	Tencel	Silver
200 x 80	2 660	2 920	3 240	3 620
200 x 90	2 910	3 210	3 570	3 930
200 x 100	3 170	3 500	3 890	4 240
200 x 120	3 760	4 150	4 610	4 930
200 x 140	4 920	5 370	5 900	6 200

Krycí matrace QUIDO

Matrace lze vyrobit i v atypických rozměrech - platí vždy cena za nejbližší větší rozměr. Délka do 210 cm příplatek + 5 %, do 220 cm + 10 %.

Šířka matrací nad 140 cm = dvojmaterace (tj. dvojnásobek ceny za příslušnou matraci).

Potah:	New Jersey	Celsio	Medicott	Grando
		Galaxy	Tencel	Silver
200 x 80	2 770	3 050	3 380	3 770
200 x 90	3 040	3 340	3 710	4 090
200 x 100	3 310	3 650	4 060	4 420
200 x 120	3 940	4 340	4 820	5 150
200 x 140	5 140	5 600	6 150	6 460

Lamelové rošty C-FLEX®

H = polohování hlavy, HXN = polohování hlavy a nohou, Mega = varianta roštu se zesílenou konstrukcí a zvýšenou nosností, H+píst = polohování hlavy + odklápění k úložnému prostoru pomocí pístů, píst = odklápění k úložnému prostoru pomocí pístů, kombi = boční odklápění k úložnému prostoru pomocí pístů, bezdrát = dálkové ovládání polohovacího roštu s motorem, 50, 55, 75, 80, 100 = orientační výška roštu v mm.

Primo 50 motor	5 870
Optimal 55 rovný	1 900
Optimal 75 rovný ***	2 070
Optimal rovný stabil vč. 4 ks noh *	3 760
Optimal 55 HXN	2 900
Optimal 75 HXN	3 070
Optimal 55 H + píst	3 650
Optimal 75 H + píst	3 820
Optimal 55 píst	3 250
Optimal 75 píst	3 420
Optimal 75 kombi **	3 400
Optimal 75 motor bezdrát vč. držáku matrace	8 730
Comfort 80 rovný (nelze do postele s hranolky)	3 180
Comfort 100 rovný	3 180
Comfort 100 Mega rovný *	4 180
Comfort 100 motor flat vč. držáku matrace	12 420
Comfort 100 motor quattro memory bezdrát vč. držáku matrace	28 800
Trimed 80 rovný (nelze do postele s hranolky)	3 590
Trimed 100 rovný	3 590
Trimed 100 motor flat vč. držáku matrace	13 420
Trimed 100 motor quattro memory bezdrát vč. držáku matrace	29 840
Příplatek za bezdrátový ovladač k motorům flat	2 970
Držák matrace čelní kovový nasouvací	300
Držák matrace boční plastový	100
Držák drátového ovladače motorové polohování kovový 70 nebo 140 pro široké postranice postele do tl. 65 nebo 135 mm	100

Upozornění: Lamelové rošty C-flex se vyrábějí vždy menší než je zadaný rozměr na objednávce:

- **typické rozměry:** délky cca 195 a 185 cm pro délky postelí 200 a 190 cm, šířky cca 79, 89, 99, 119 a 139 cm pro šířky postelí a matrací 80, 90, 100, 120 a 140 cm. Šířka roštu do 120 cm - příplatek 30% nebo do 140 cm - příplatek 60% (pouze pro použití jednou osobou).

- **atypické rozměry:** menší než 200x100 cm - příplatek 10%. Délka 210 cm - příplatek 10%, délka 220 cm - příplatek 20%.

Atypické rozměry lze vyrobit dle požadavků zákazníka, pokud tomu nebrání technické a funkční možnosti.

Při požadavku přesné (čisté) venkovní míry prosíme uveďte na objednávce.

Rozměry roštů v provedení **stabil** se uvádí v přesných (čistých) venkovních mírách.

* **vybrané rošty** lze vyrobit v šířkách do 100 cm.

** **vybrané rošty** lze vyrobit v šířkách do 120 cm.

*** **vybrané rošty** lze vyrobit v délce 230 cm (čistá délka cca 225 cm) pro délku postelí 230 cm - příplatek 45%.

Pevné dřevěné rošty v rámu SOLID

H = polohování hlavy, HXN = polohování hlavy a nohou,
H+píst = polohování hlavy + odklápění k úložnému prostoru pomocí pístů,
píst = odklápění k úložnému prostoru pomocí pístů,
kombi = boční odklápění k úložnému prostoru pomocí pístů,
bezdrát = dálkové ovládání polohovacího roštu s motorem,
70, 75, 90 = orientační výška roštu v mm.

Solid 70 rovný	1 640
Solid 90 rovný ***	1 820
Solid rovný stabil vč. 4 ks noh *	3 510
Solid 70 HXN	2 750
Solid 90 HXN	2 940
Solid 70 H + píst	3 770
Solid 90 H + píst	3 990
Solid 70 píst	3 370
Solid 90 píst	3 590
Solid 90 kombi **	3 570
Solid 75 motor	6 990
Solid 90 motor Plus bezdrát	8 390
Držák matrace čelní kovový šroubovací vč. úchytek	440
Držák drátového ovladače motorové polohování kovový 70 nebo 140 pro široké postranice postele do tl. 65 nebo 135 mm	100

Upozornění: Pevné dřevěné rošty v rámu Solid se vyrábějí vždy menší než je zadaný rozměr na objednávce:

- **typické rozměry:** délky cca 195 a 185 cm pro délky postelí 200 a 190 cm, šířky cca 79, 89, 99, 119 a 139 cm pro šířky postelí a matrací 80, 90, 100, 120 a 140 cm. Šířka roštu do 120 cm - příplatek 30% nebo do 140 cm - příplatek 60%.

- **atypické rozměry:** menší než 200x100 cm - příplatek 10%. Délka 210 cm - příplatek 10%, délka 220 cm - příplatek 20%.

Atypické rozměry lze vyrobit dle požadavků zákazníka, pokud tomu nebrání technické a funkční možnosti.

Rozměry roštů v provedení **stabil** se uvádí v přesných (čistých) venkovních mírách.

* **vybrané rošty** lze vyrobit v šířkách do 100 cm.

** **vybrané rošty** lze vyrobit v šířkách do 120 cm.

*** **vybrané rošty** lze vyrobit v délce 230 cm (čistá délka cca 225 cm) pro délku postelí 230 cm - příplatek 45%.

Postelové dvourošty TWIN

píst = odklápění k úložnému prostoru pomocí pístů,
Optimal = lamelový rošt, Solid = pevný dřevěný rošt.

Optimal Twin rovný	4 650
Optimal Twin píst	9 100
Solid Twin rovný	4 300
Solid Twin píst	9 660

Upozornění: Postelové dvourošty Twin se vyrábějí vždy menší než je zadaný rozměr na objednávce:

- **typické rozměry roštů Twin:** délka cca 198 cm pro délku postele 200 cm, šířky cca 158 a 178 cm pro šířky postelí 160 a 180 cm.

- **atypické rozměry:** Délka 210 cm - příplatek 10%, délka 220 cm - příplatek 20%.

Provedení píst je určeno pro hmotnost dvoumatrace do cca 40 kg. Pro vyšší hmotnost dvoumatrace (do cca 50 kg) se používají silnější písty - prosíme uveďte na objednávce.

Při instalaci roštu do dvoulůžka se nemontuje střední vzpěra postele, ale použijí se pouze nosné patky ve tvaru písmene „L“ pro podepření roštu na čelech postele.

Dřevěné podkladové rošty ROLO

Výška roštu: cca 2,2 cm do šíře 90 cm, 2,5 cm od šíře 91 cm.
Rošty lze vyrobit i v atypických rozměrech - platí vždy cena za nejbližší větší rozměr + příplatek 10%. Šířka roštu je vždy o 5 mm užší (např. pro rošt 80 = šířka 795 mm). Při požadavku přesné (čisté) šířky roštu prosíme, uveďte na objednávce.

Rolo 80 x 200 - 210 cm	810
Rolo 80 x 220 - 230 cm	890
Rolo 90 x 200 - 210 cm	840
Rolo 90 x 220 - 230 cm	920
Rolo 100 x 200 - 210 cm	920
Rolo 100 x 220 - 230 cm	1 020
Rolo 120 x 200 - 210 cm	1 140
Rolo 120 x 220 - 230 cm	1 260
Rolo 140 x 200 - 210 cm	1 380
Rolo 140 x 220 - 230 cm	1 530

Anatomické polštáře

Celsio® UNI, SOFT	1 290
Celsio® Pearl vč. 2 potahů - velikost M, L, XL	2 470
Celsio® MINI	430
VENUS 50 x 70 cm	2 290
VENUS 70 x 90 cm	3 070
VENUS objímací 37 x 150 cm	3 070
VENUS objímací Maxi d. 150 cm	3 250
Potah na polštář Celsio® UNI, SOFT a Pearl	240
Potah na polštář VENUS 50 x 70 cm	530
Potah na polštář VENUS 70 x 90 cm	770
Náplň do polštáře VENUS 150 g	160

Elastická prostěradla Arcade

Materiál:	Froté	Froté	Lycra	Lycra	Velur
Délka:	200 cm	220 cm	200 cm	220 cm	200 cm
Šířka 90 cm	250	310	310	370	350
Šířka 100 cm	270	330	330	400	520
Šířka 120 cm	330	350	370	420	560
Šířka 140 cm	370	400	420	480	600
Šířka 160 cm	380	430	450	520	650
Šířka 180 cm	400	500	480	570	700
Šířka 200 cm	490	540	570	630	
Materiál:	Froté		Lycra		Velur
60 x 120 cm	140		170		190
70 x 140 cm	150		180		210

Postele a ložnice, Rozkládací postele

- viz samostatný ceník

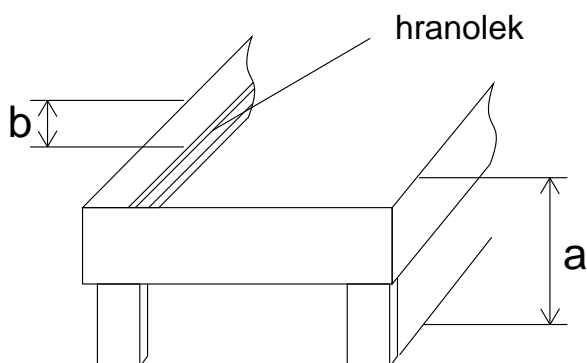
Ceny jsou platné od 1. 6. 2016 do vydání nového ceníku.

Ceny neobsahují individuální dovoz k zákazníkovi a montáž a jsou uvedeny včetně DPH.

Změna cen a tiskové chyby vyhrazeny.

Orienta ní výpo et výšky lehací plochy, možné typy rošt pod matrace v závislosti na konstrukci postele

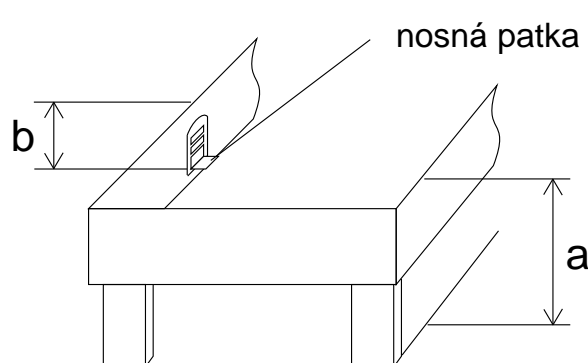
A) konstrukce l žka s hranolk



Možné typy rošt pod matrace:

- dřev ěný podkladov ý rošt Rolo
- pevn ý nebo polohovac í dřev ěný rošt v rámu Solid
- lamelov ý rošt

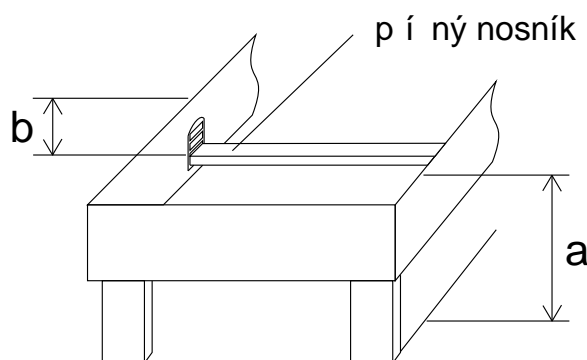
B) konstrukce l žka s nosnými patkami



Možné typy rošt pod matrace:

- pevn ý nebo polohovac í dřev ěný rošt v rámu Solid výška 7 nebo 9 cm
- lamelov ý rošt

C) konstrukce l žka s p í ními nosníky



Možné typy rošt pod matrace:

- pevn ý nebo polohovac í dřev ěný rošt v rámu Solid výška 9 cm
- lamelov ý rošt se zvyšenou bo nicí

D) "Italské" a jiné postele bez nosných prvk

Možné typy rošt pod matrace:

- samonosné rošty s nohami nap . Optimal stabil i Solid stabil

a - vzdálenost od podlahy k horní hran ě postranice
b - hloubka zapašt ění hranolk (nosných patek nebo p í ných nosník) pod rošty od vrchní hrany postranice postele

Celková výška lehací plochy postele se stanoví:
rozm ěr a minus **rozm ěr b** plus **v ýška** zvoleného podkladov ěho **roštu** plus **v ýška** zvolen ě **matrace**.

V ýpo et celkové výšky lehací plochy postele:

a: - b: + výška roštu: + výška matrace: = celková výška postele:.....

JMP, s.r.o. - STUDIO ZDRAV ĚHO SPANÍ®

Ohradní 14, Praha 4, tel.: 241 485 855, e-mail: michle@jmp.cz
Radlická 10 (And I), Praha 5, tel.: 251 510 480, e-mail: jmp@jmp.cz
Masná 1, Brno, tel.: 541 216 395, e-mail: brno@jmp.cz
Masarykova 791, Valašské Mezi í í, tel.: 571 613 555, e-mail: valmez@jmp.cz

www.loznice.cz