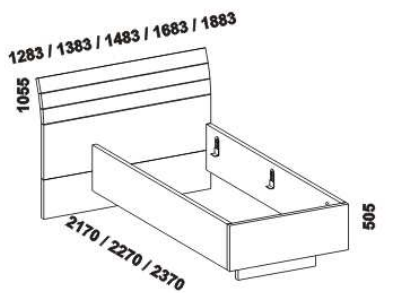


TRENTO – provedení LTD



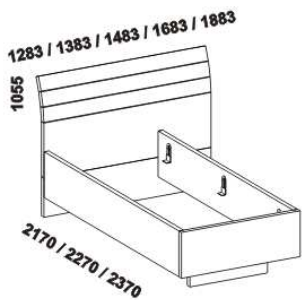
Provedení: LTD, 5 barevných dezénů.

Tloušťka materiálu postele: 38 mm. Zásuvky nočních stolků jsou vybaveny krytými částečnými výsuvy s funkcí "push to open".



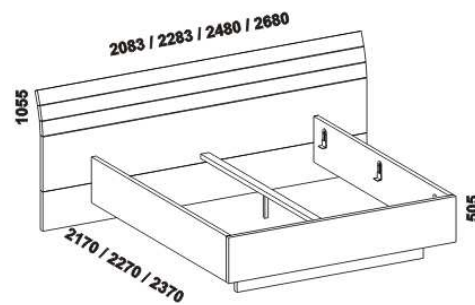
883 / 983 / 1083 / 1283 / 1483

postel TRENTO levá
80, 90, 100, 120, 140 x 200, 210, 220



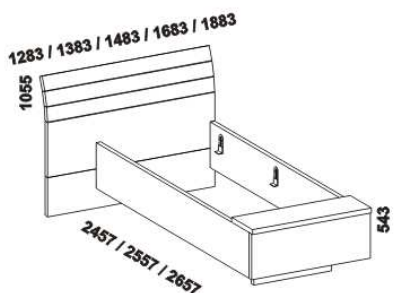
883 / 983 / 1083 / 1283 / 1483

postel TRENTO pravá
80, 90, 100, 120, 140 x 200, 210, 220



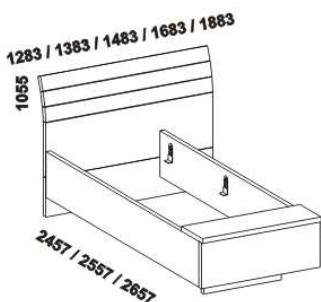
1283 / 1483
1680 / 1880

postel TRENTO
120, 140 x 200, 210, 220
160, 180 x 200, 210, 220



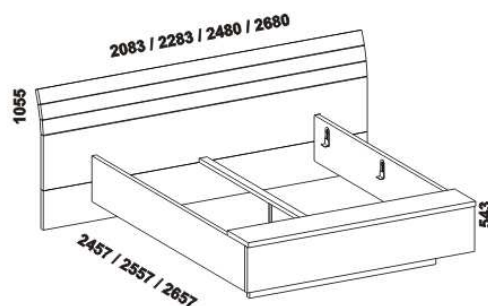
883 / 983 / 1083 / 1283 / 1483

postel TRENTO
s boxem u nohou levá
80, 90, 100, 120, 140 x 200, 210, 220



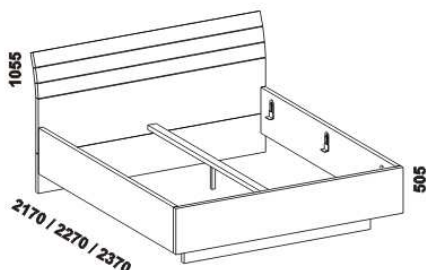
883 / 983 / 1083 / 1283 / 1483

postel TRENTO
s boxem u nohou pravá
80, 90, 100, 120, 140 x 200, 210, 220



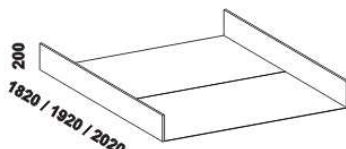
1283 / 1483
1680 / 1880

postel TRENTO s boxem u nohou
120, 140 x 200, 210, 220
160, 180 x 200, 210, 220



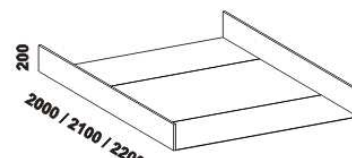
883 / 983 / 1083 / 1283 / 1483
1680 / 1880 / 2080

postel TRENTO BASIC
80, 90, 100, 120, 140 x 200, 210, 220
160, 180, 200 x 200, 210, 220



542 / 642 / 742 / 942 / 1142
1342 / 1542 / 1742

úložný prostor Max
80, 90, 100, 120, 140 x 200, 210, 220
160, 180, 200 x 200, 210, 220



542 / 642 / 742 / 942 / 1142
1342 / 1542 / 1742

úložný prostor Max
pro postel s boxem u nohou
80, 90, 100, 120, 140 x 200, 210, 220
160, 180 x 200, 210, 220

Vzdálenost od podlahy k horní hraně postranice postele je 505 mm. Hloubka zapuštění nosných patek pod rošty postele od horní hrany postranice je 90-160 mm. Úložný prostor Max se fixuje mezi přední a zadní čelo postele při montáži lůžka. Zadní (nepohledová) část čela u hlavy a zadní plochy nočních stolků jsou povrchově dokončeny – postel vč. nočních stolků lze umístit do prostoru. Dvoupostele (od vnitřní šířky 160 cm) jsou osazeny středovou vzpěrou s podpěrou nohou, k postelím š. 140 cm lze přibjednat samonosnou středovou vzpěru (na čelech jsou standardně předvrtány otvory pro uchycení). K postelím TRENTO a TRENTO s boxem u nohou je nutné dokoupit noční stolků (noční stolek závěsný / police závěsná).



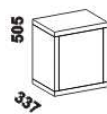
noční stolek
1-zásuvkový *



noční stolek
2-zásuvkový *



noční stolek
s nikou *



noční stolek
1-dveřový
L nebo P *



noční stolek
závěsný
1-zásuvkový
L nebo P **



police závěsná **

* pro postel TRENTO BASIC

** pro postele TRENTO a TRENTO s boxem u nohou

Orientační vzorník barevného provedení:



akát



dub bílý



dub světlý



dub hnědý



dub černý