

EVELÍNA – masivní jádrový buk, masivní buk a masivní dub

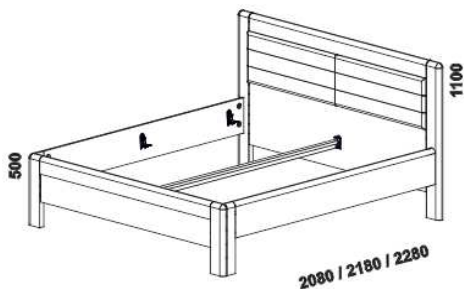


Provedení: masivní jádrový buk – cink, masivní buk – průběžná lamela, masivní dub – volitelně cink nebo průběžná lamela; noční stolky – masiv nebo kombinace masiv a dýha; komody – kombinace masiv a dýha; skříně – kombinace dýha a lamino.

Povrchová úprava: buk – lak nebo vosk, dub – lak (pouze průběžný dub) nebo olej.

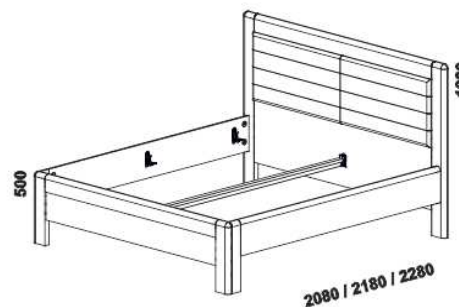
Troušička materiálu postele: postranice 40 mm, čalouněná výplň zadních čel cca 45 mm, rám zadních čel 40 mm, přední čelo jednoduché 40 mm *, přední čelo dvoudílné 40 mm (nohy, horní vlys) / 20 mm (výplň) *.

Vnitřní a nepohledové části nočních stolků, komod, toaletního stolku, zásuvek pod postel a úložného prostoru (záda, vnitřní části zásuvek, dna) nejsou vyráběny z masivu. Zásuvky nočních stolků jsou vybaveny kuličkovými částečnými výsuvy s dotahem, zásuvky komod krytými částečnými výsuvy s dotahem. Drátěné koše do skříní jsou vybaveny plnovýsuvy. Zásuvka do skříní je vybavena kolečkovými částečnými výsuvy.



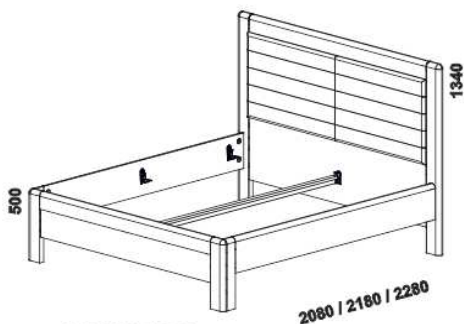
1042 / 1142 / 1342
1542 / 1742 / 1942 / 2142

postel EVELÍNA, čelo 1
– 3 řady čalouněných pásů
90, 100, 120 × 200, 210, 220
140, 160, 180, 200 × 200, 210, 220



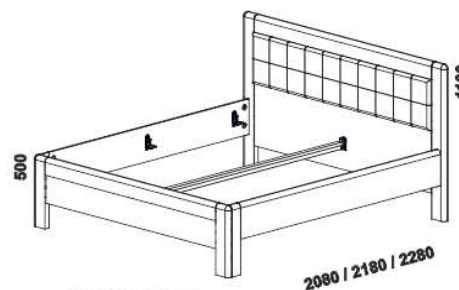
1042 / 1142 / 1342
1542 / 1742 / 1942 / 2142

postel EVELÍNA, čelo 1
– 4 řady čalouněných pásů
90, 100, 120 × 200, 210, 220
140, 160, 180, 200 × 200, 210, 220



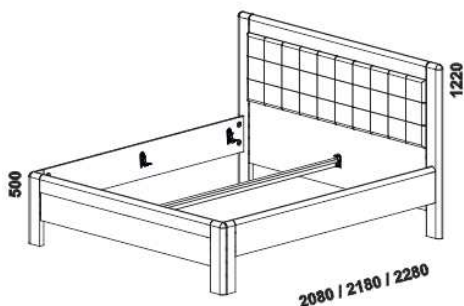
1042 / 1142 / 1342
1542 / 1742 / 1942 / 2142

postel EVELÍNA, čelo 1
– 5 řad čalouněných pásů
90, 100, 120 × 200, 210, 220
140, 160, 180, 200 × 200, 210, 220



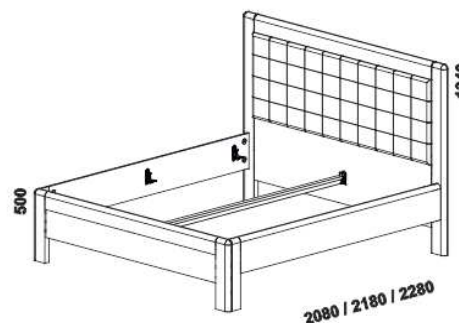
1042 / 1142 / 1342
1542 / 1742 / 1942 / 2142

postel EVELÍNA, čelo 2
– 2 řady čalouněných kostek
90, 100, 120 × 200, 210, 220
140, 160, 180, 200 × 200, 210, 220



1042 / 1142 / 1342
1542 / 1742 / 1942 / 2142

postel EVELÍNA, čelo 2
– 3 řady čalouněných kostek
90, 100, 120 × 200, 210, 220
140, 160, 180, 200 × 200, 210, 220



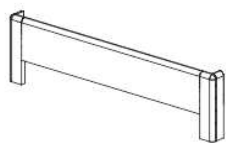
1042 / 1142 / 1342
1542 / 1742 / 1942 / 2142

postel EVELÍNA, čelo 2
– 4 řady čalouněných kostek
90, 100, 120 × 200, 210, 220
140, 160, 180, 200 × 200, 210, 220

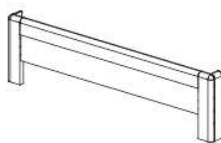
Vzdálenost od podlahy k horní hraně postranice postele je 500 mm. Výška postranice postele je 250 mm.

Hloubka zapuštění nosných patek pod rošty postele od horní hrany postranice je 128-200 mm. Volitelně čelo u nohou jednoduché nebo dvoudílné *. Dvoupostele (od vnitřní šířky 140 cm) jsou osazeny samonosnou středovou vzpěrou.

EVELÍNA – pokračování

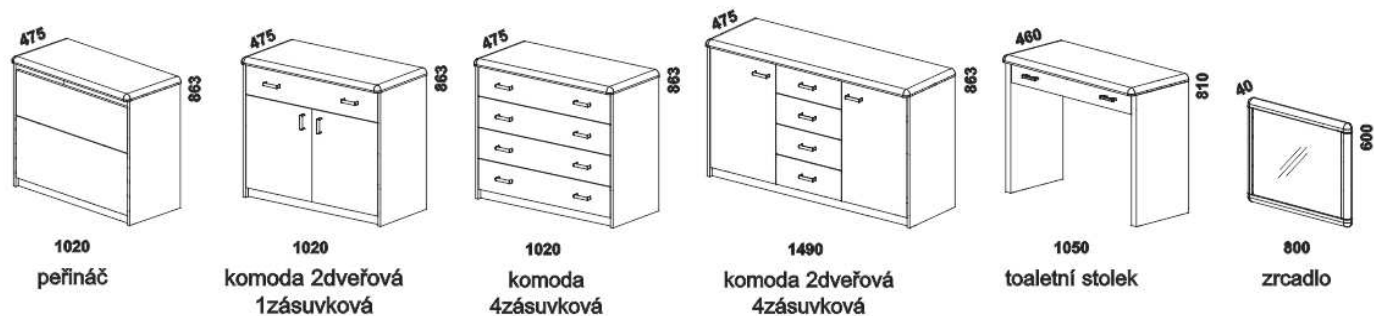


* čelo u nohou 1 – jednoduché

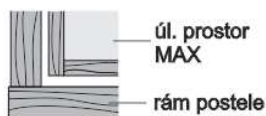
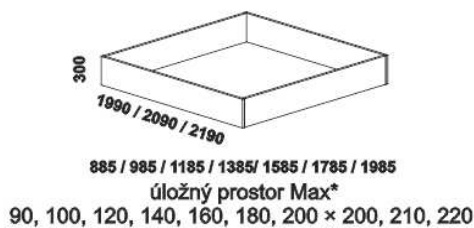


* čelo u nohou 2 – dvoudílné

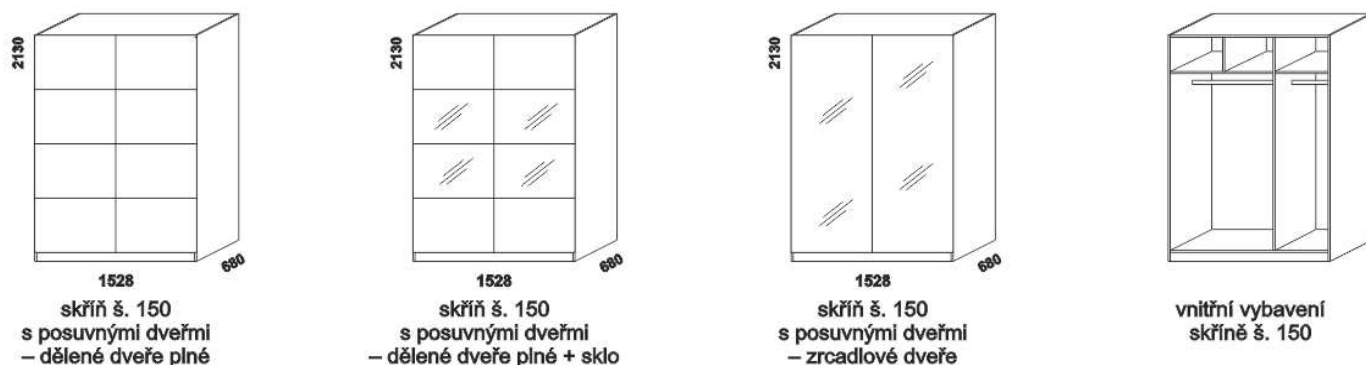
ENYA doplňky – masivní jádrový buk, masivní buk a masivní dub



YVETTA masiv doplňky – masivní jádrový buk, masivní buk a masivní dub

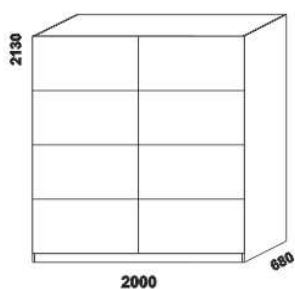


* Vnější rozměry úložného prostoru Max jsou z konstrukčních důvodů a pro zachování odvětrávání vždy menší než jsou vnitřní rozměry postele.

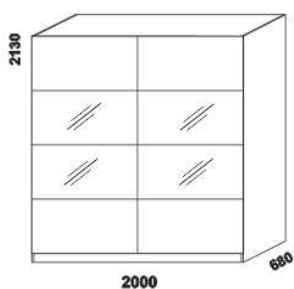


EVELÍNA – pokračování

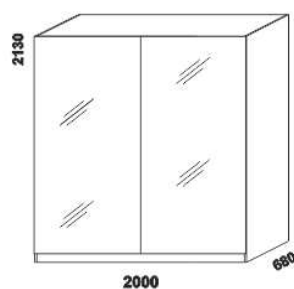
YVETTA masiv doplňky – pokračování



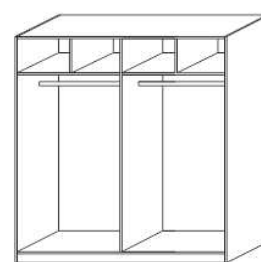
2130
2000
680
skříň š. 200
s posuvnými dveřmi
– dělené dveře plné



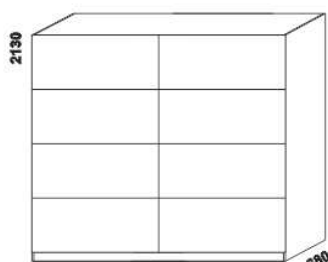
2130
2000
680
skříň š. 200
s posuvnými dveřmi
– dělené dveře plné + sklo



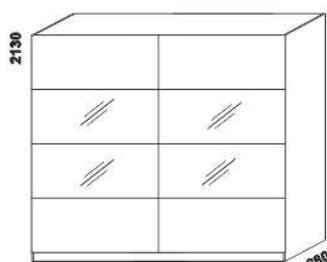
2130
2000
680
skříň š. 200
s posuvnými dveřmi
– zrcadlové dveře



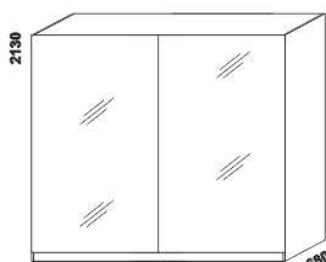
vnitřní vybavení
skříň š. 200



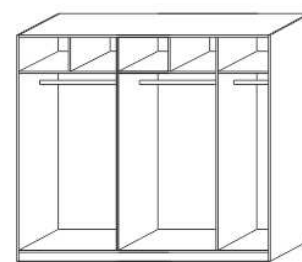
2130
2519
680
skříň š. 250
s posuvnými dveřmi
– dělené dveře plné



2130
2519
680
skříň š. 250
s posuvnými dveřmi
– dělené dveře plné + sklo



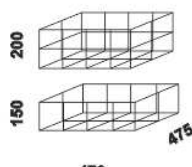
2130
2519
680
skříň š. 250
s posuvnými dveřmi
– zrcadlové dveře



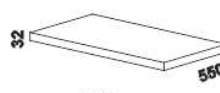
vnitřní vybavení
skříň š. 250



1685
78
551
dělicí
příčka svislá



200
150
475
470
drátěný koš
v. 20 nebo 15



32
975
550
police do skříňe
široká



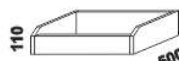
18
455 / 500
550
police do skříňe úzká
š. 45,5 nebo 50



975
šatní tyč
široká



455 / 500
šatní tyč úzká
š. 45,5 nebo 50



110
475
500
zásuvka
do skříňe



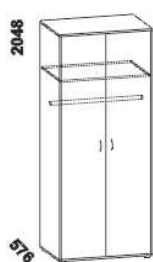
320
975
550
zásuvkový
modul T



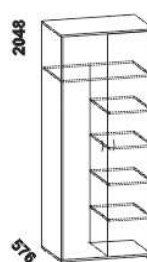
2048
576
448
skříň 1dveřová
s policí a tyčí – L



2048
576
448
skříň 1dveřová
s policí a tyčí – P



2048
576
832
skříň 2dveřová
s policí a tyčí



2048
576
949
skříň 2dveřová
dělená s 5 policemi



2048
576
1397
skříň 3dveřová
dělená

Skříňe s posuvnými i otevíracími dveřmi se nevyrábí v jádrovém buku. Výšky jednotlivých prvků skříňe s otevíracími dveřmi jsou uvedeny bez stavitelných nožek výšky 20 mm.

Orientační vzorník barevného provedení:

Orientační vzorník barevného provedení jádrový buk:



Orientační vzorník barevného provedení buk:



Orientační vzorník barevného provedení dub:

