

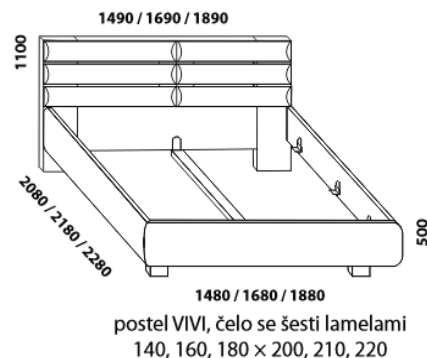
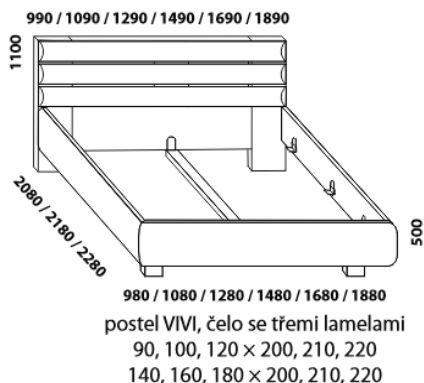
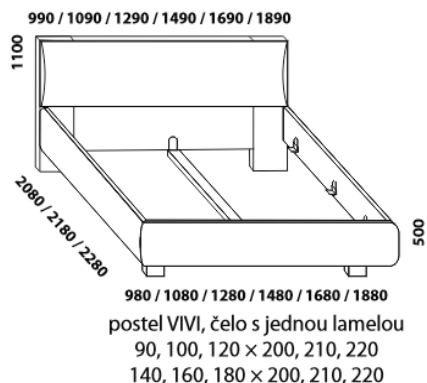
VIVI – masivní buk

Více info:



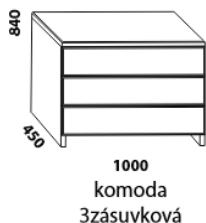
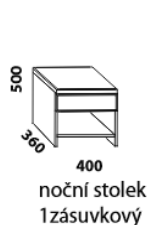
Provedení: masiv – průběžná lamela. **Povrchová úprava:** lak nebo olej.

Thloušťka materiálu postele: 40 mm, lamely zadního čela 30 mm. Vnitřní a nepohledové části nočního stolku a komody (záda, dna zásuvek) nejsou vyráběny z masivu. Zásuvky nočního stolku a komody jsou vybaveny krytými plnovýsuvy s funkcí "push on".



Vzdálenost od podlahy k horní hraně postranice postele je 500 mm. **Hloubka zapuštění** nosných patek pod rošty postele od horní hrany postranice je 80-155 mm. **Zadní (nepohledová) část čela u hlavy je povrchově dokončena – postel lze umístit i do prostoru.**

Dvoupostele (od vnitřní šířky 140 cm) jsou osazeny samonosnou středovou vzpěrou. Z důvodu přesahu čela postele nad matrací doporučujeme zkontrolovat vhodnost umístění polohovacích nebo do boku výklonných roštů.



Vzorník barevného provedení je k dispozici na našich prodejnách nebo na loznice.cz.