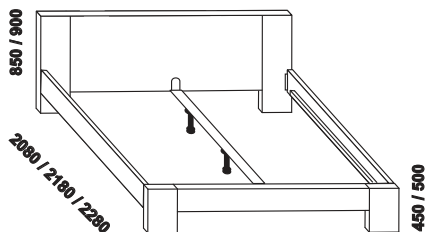


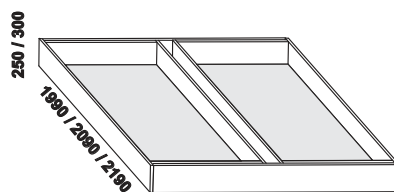
LENA - masivní buk a masivní jádrový buk



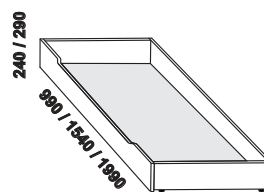
Provedení: masiv - průběžná lamela (postele tl. 40 mm). Komody a noční stolky - masiv nebo kombinace masiv a dýha, zásuvka pod postel a úložný prostor MAX - dýha. Povrchová úprava: olej nebo lak.



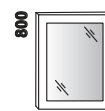
990 / 1090 / 1290 / 1490 / 1690 / 1890 / 2090
postel LENA buk
90, 100, 120 x 200, 210, 220
140, 160, 180, 200 x 200, 210, 220
(pouze masivní buk)



890 / 990 / 1190 / 1390 / 1590 / 1790 / 1990
úložný prostor Max
90, 100, 120 x 200, 210, 220
140, 160, 180, 200 x 200, 210, 220



650 / 750 / 850
zásuvka pod postel
š. 99, 154 a 199



600
zrcadlo
závěsné

Vzdálenost od podlahy k horní hraně postranice postele je 450 mm, u zvýšené postele 500 mm. Hloubka zapuštění hranolku postele od horní hrany postranice je 155 mm (při objednání lze také 80, 105 a 130 mm). U dvoulůžek je možnost použití nosných patek pod rošty, zapuštěných 80-155 mm od horní hrany postranice postele. Zadní (nepohledová) část čela je povrchově dokončena - postel lze umístit i do prostoru.



400
noční stolek
2-zás. š. 40



500
noční stolek
2-zás. š. 50



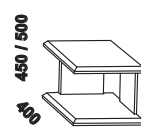
400
noční stolek
1-zás. š. 40



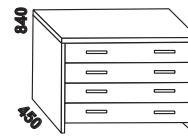
500
noční stolek
1-zás. š. 50



400
noční stolek
závěsný
L nebo P



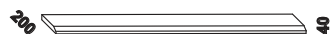
500
noční stolek
bez zásuvky
L nebo P



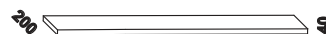
1000
komoda
4-zásuvková



980
komoda
3-zásuvková



900 / 1000 / 1200 / 1400 / 1600 / 1800 / 2000
police s fazetou nad postel
š. 90, 100, 120, 140, 160, 180, 200

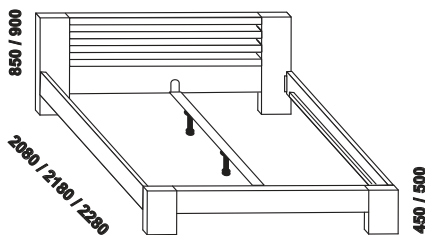


900 / 1000 / 1200 / 1400 / 1600 / 1800 / 2000
police rovná nad postel
š. 90, 100, 120, 140, 160, 180, 200

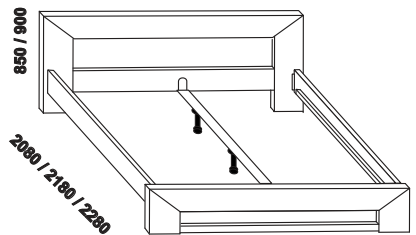
Orientační vzorník barevného provedení je na straně 5.

Postele ANET, NOVA, VERA - masivní buk

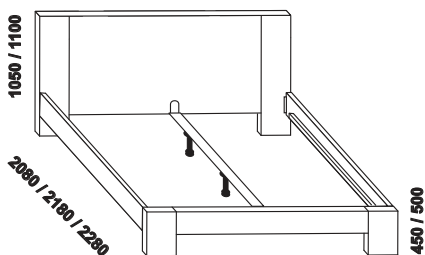
Provedení: masiv - průběžná lamela tl. 40 mm. Povrchová úprava: olej nebo lak.



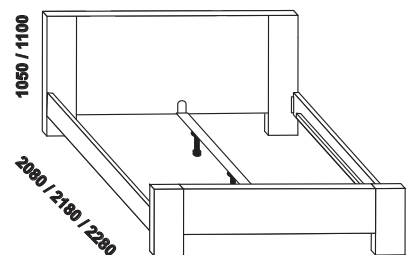
990 / 1090 / 1290 / 1490 / 1690 / 1890 / 2090
postel ANET
90, 100, 120 x 200, 210, 220
140, 160, 180, 200 x 200, 210, 220



1020 / 1120 / 1320 / 1520 / 1720 / 1920 / 2120
postel NOVA
90, 100, 120 x 200, 210, 220
140, 160, 180, 200 x 200, 210, 220



990 / 1090 / 1290 / 1490 / 1690 / 1890 / 2090
postel VERA buk
90, 100, 120 x 200, 210, 220
140, 160, 180, 200 x 200, 210, 220



990 / 1090 / 1290 / 1490 / 1690 / 1890 / 2090
postel VERA buk s čelem u nohou
90, 100, 120 x 200, 210, 220
140, 160, 180, 200 x 200, 210, 220

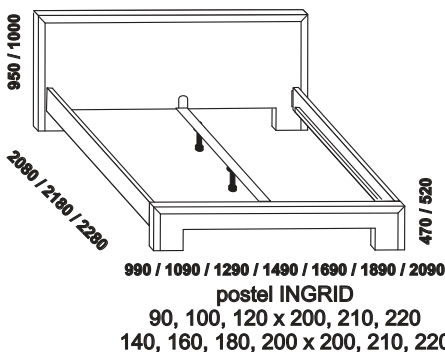
Vzdálenost od podlahy k horní hraně postranice postelí je 450 mm, u zvýšené postele 500 mm. Hloubka zapuštění hranolku postelí od horní hrany postranice je 155 mm (při objednání lze také 80, 105 a 130 mm). U dvoulůžek je možnost použití nosných patek pod rošty, zapuštěných 80-155 mm od horní hrany postranice postele. Zadní (nepohledová) část čel je povrchově dokončena - postele lze umístit i do prostoru. Postele Anet, Nova, Vera je možné kombinovat s doplňky ložnice Lena - masivní buk.

Orientační vzorník barevného provedení je na straně 5.

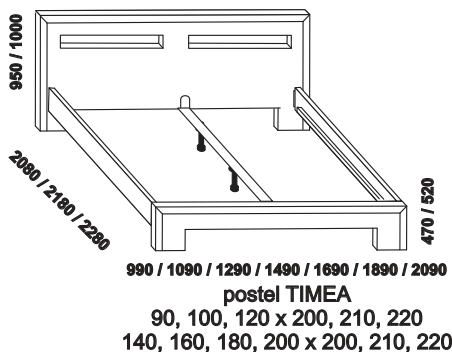
Postele INGRID, TIMEA, TATIANA - masivní buk

Provedení: masiv - průběžná lamela tl. 40 mm. Povrchová úprava: olej nebo lak.

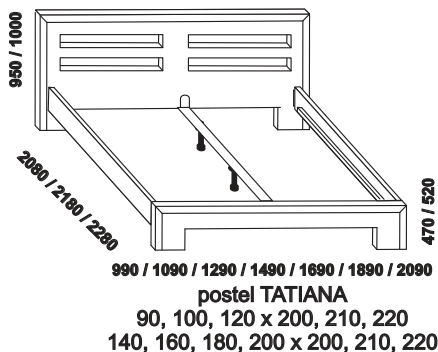
1070 / 1170 / 1370 / 1570 / 1770 / 1970 / 2170



1070 / 1170 / 1370 / 1570 / 1770 / 1970 / 2170



1070 / 1170 / 1370 / 1570 / 1770 / 1970 / 2170

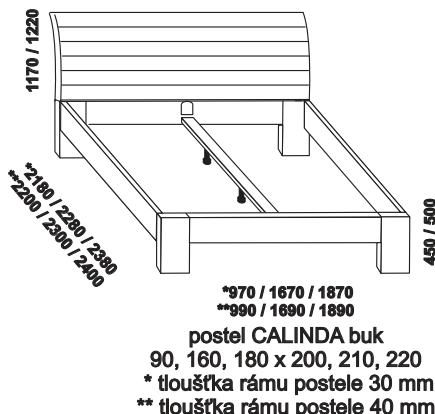
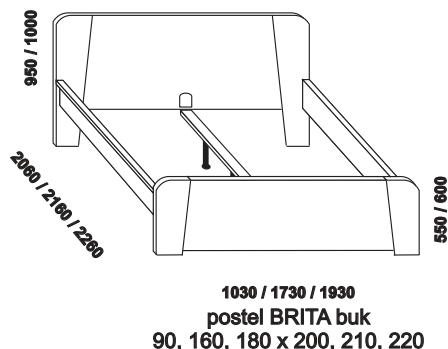


Vzdálenost od podlahy k horní hraně postranice postelí je 450 mm, u zvýšené postele 500 mm. Hloubka zapuštění hranolku postelí od horní hrany postranice je 155 mm (při objednání lze také 80, 105 a 130 mm). U dvoulůžek je možnost použití nosných patek pod rošty, zapuštěných 80-155 mm od horní hrany postranice postele. Zadní (nepohledová) část čel je povrchově dokončena - postele lze umístit i do prostoru. Postele Ingrid, Timea, Tatiana je možné kombinovat s doplňky ložnice Lena - masivní buk.

Orientační vzorník barevného provedení je na straně 5.

Postele BRITA, CALINDA - masivní buk

Provedení: masiv - kombinace průběžná lamela (čela) a cink (bočnice) tl. 30 mm (Calinda tl.rámu i 40 mm). Povrchová úprava: olej nebo lak.

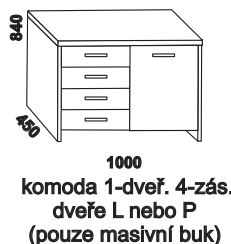
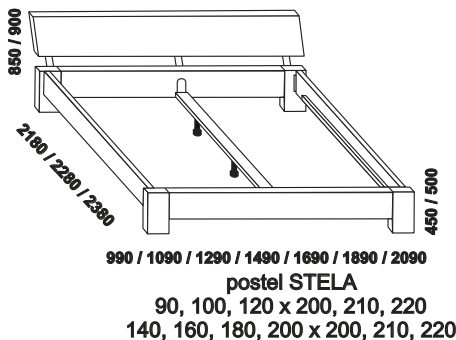


Vzdálenost od podlahy k horní hraně postranice postelí je 450 mm, u zvýšené postele 500 mm. Hloubka zapuštění hranolku postelí od horní hrany postranice je 155 mm (při objednání lze také 80, 105 a 130 mm). U dvoulůžek je možnost použití nosných patek pod rošty, zapuštěných 80-155 mm od horní hrany postranice postele. Zadní (nepohledová) část čela Brita je povrchově dokončena - postel lze umístit i do prostoru. Postele Brita a Calinda je možné kombinovat s doplňky ložnice Lena - masivní buk.

Orientační vzorník barevného provedení je na straně 5.

STELA - masivní buk a masivní jádrový buk

Provedení: masiv - průběžná lamela (postel tl. 40 mm, zadní čelo postele tl. 25 mm). Povrchová úprava: olej nebo lak.

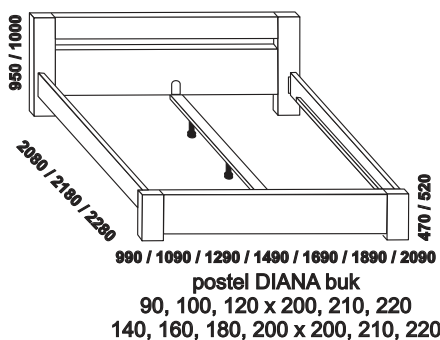


Vzdálenost od podlahy k horní hraně postranice postele je 450 mm, u zvýšené postele 500 mm. Hloubka zapuštění hranolku postele od horní hrany postranice je 155 mm (při objednání lze také 80, 105 a 130 mm). U dvoulůžek je možnost použití nosných patek pod rošty, zapuštěných 80-155 mm od horní hrany postranice postele. Zadní (nepohledová) část čela u hlavy je povrchově dokončena - postel lze umístit i do prostoru. Ložnici Stela je možné kombinovat s doplňky ložnice Lena - masivní buk a masivní jádrový buk.

Orientační vzorník barevného provedení je na straně 5.

DIANA - masivní buk

Provedení: masiv - průběžná lamela (postel tl. 40 mm). Noční stolky - masiv nebo kombinace masiv a dýha. Povrchová úprava: olej nebo lak.



postel DIANA buk
90, 100, 120 x 200, 210, 220
140, 160, 180, 200 x 200, 210, 220



noční stolek
1-zás. š. 40



noční stolek
1-zás. š. 50



komoda 2-dveřová
1-zásuvková



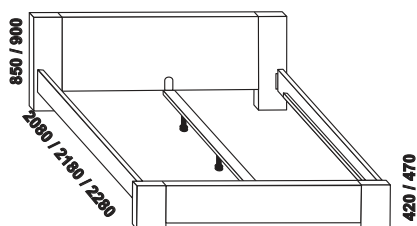
komoda
2-zásuvková nízká

Vzdálenost od podlahy k horní hraně postranice postele je 450 mm, u zvýšené postele 500 mm. Hloubka zapuštění hranolku postele od horní hrany postranice je 155 mm (při objednání lze také 80, 105 a 130 mm). U dvoulůžek je možnost použití nosných patek pod rošty, zapuštěných 80-155 mm od horní hrany postranice postele. Zadní (nepohledová) část čela u hlavy je povrchově dokončena - postel lze umístit i do prostoru. Ložnici Diana je možné kombinovat s doplňky ložnice Lena - masivní buk.

Orientační vzorník barevného provedení je na straně 5.

ROMANA - masivní buk a masivní jádrový buk

Provedení: masiv - průběžná lamela (postel tl. 40 mm). Povrchová úprava: olej nebo lak.



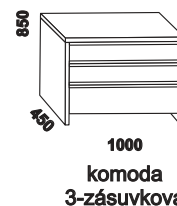
postel ROMANA buk a jádrový buk
90, 100, 120 x 200, 210, 220
140, 160, 180, 200 x 200, 210, 220



noční stolek
š. 50



noční stolek
š. 60



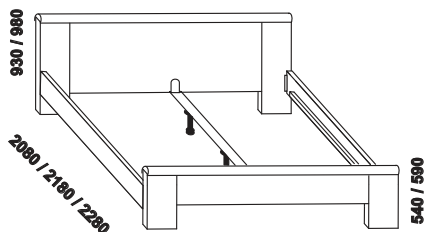
komoda
3-zásuvková

Vzdálenost od podlahy k horní hraně postranice postele je 450 mm, u zvýšené postele 500 mm. Hloubka zapuštění hranolku postele od horní hrany postranice je 155 mm (při objednání lze také 80, 105 a 130 mm). U dvoulůžek je možnost použití nosných patek pod rošty, zapuštěných 80-155 mm od horní hrany postranice postele. Zadní (nepohledová) část čela u hlavy je povrchově dokončena - postel lze umístit i do prostoru. Ložnici Romana je možné kombinovat s doplňky ložnice Lena - masivní buk a masivní jádrový buk.

Orientační vzorník barevného provedení je na straně 5.

SANDRA - masivní buk

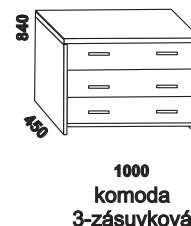
Provedení: masiv - cink (postel tl. 30 mm). Noční stolky - kombinace masiv a dýha. Povrchová úprava: olej nebo lak.



postel SANDRA
90, 100, 120 x 200, 210, 220
140, 160, 180, 200 x 200, 210, 220



noční stolek
L nebo P



komoda
3-zásuvková

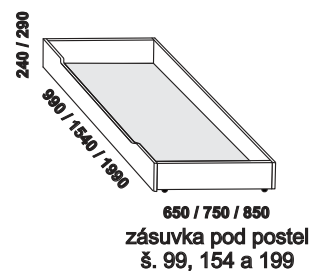
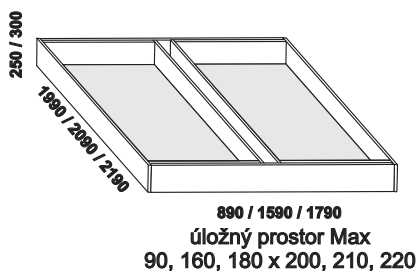
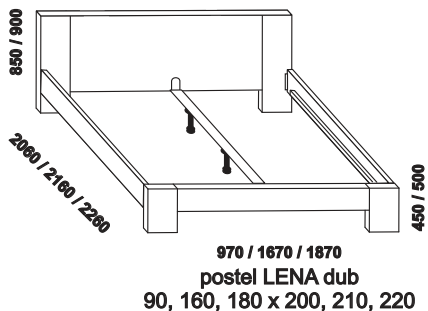
Vzdálenost od podlahy k horní hraně postranice postele je 450 mm, u zvýšené postele 500 mm. Hloubka zapuštění hranolku postele od horní hrany postranice je 155 mm (při objednání lze také 80, 105 a 130 mm). U dvoulůžek je možnost použití nosných patek pod rošty, zapuštěných 80-155 mm od horní hrany postranice postele. Zadní (nepohledová) část čela u hlavy je povrchově dokončena - postel lze umístit i do prostoru. Pod postel lze umístit úl. prostor Max a zásuvku z ložnicové řady Lena - masivní buk.

Orientační vzorník barevného provedení je na straně 5.

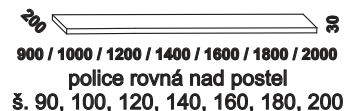
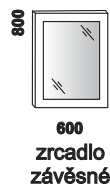
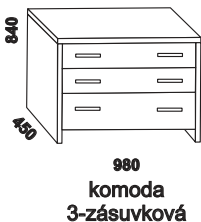
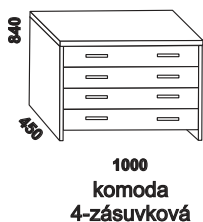
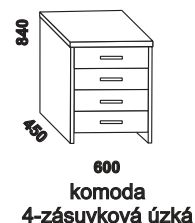
LENA - masivní divoký dub



Provedení: masiv - kombinace průběžná lamela a cink (postele tl. 30 mm). Zásuvka pod postel - dýha nebo kombinace masiv a dýha, úložný prostor MAX - masiv nebo dýha. Povrchová úprava: olej nebo lak.



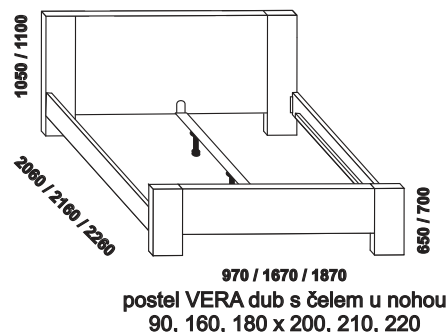
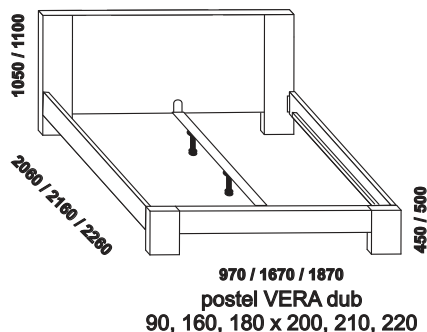
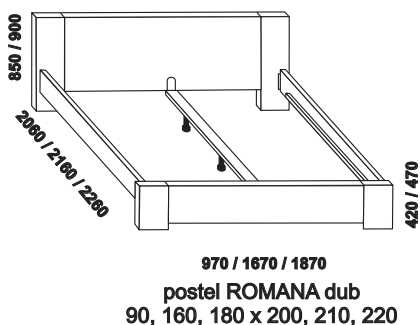
Vzdálenost od podlahy k horní hraně postranice postele je 450 mm, u zvýšené postele 500 mm. Hloubka zapuštění hranolku postele od horní hrany postranice je 155 mm (při objednání lze také 80, 105 a 130 mm). U dvoulůžek je možnost použití nosných patek pod rošty, zapuštěných 80-155 mm od horní hrany postranice postele. Zadní (nepohledová) část čela je povrchově dokončena - postel lze umístit i do prostoru.



Orientační vzorník barevného provedení je na straně 5.

Postele ROMANA, VERA - masivní divoký dub

Provedení: masiv - kombinace průběžná lamela (čela) a cink (bočnice) tl. 30 mm. Povrchová úprava: olej nebo lak.



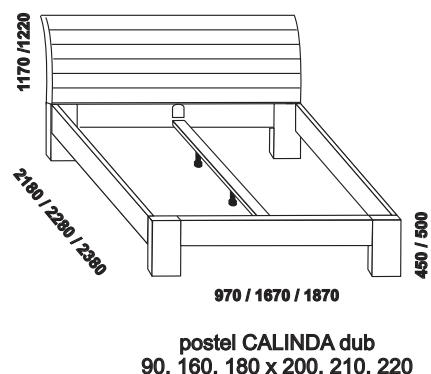
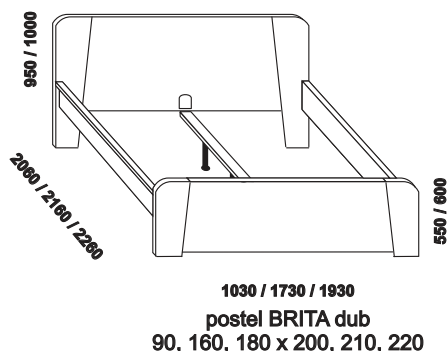
Vzdálenost od podlahy k horní hraně postranice postele je 450 mm, u zvýšené postele 500 mm. Hloubka zapuštění hranolku postele od horní hrany postranice je 155 mm (při objednání lze také 80, 105 a 130 mm). U dvoulůžek je možnost použití nosných patek pod rošty, zapuštěných 80-155 mm od horní hrany postranice postele. Zadní (nepohledová) část čel je povrchově dokončena - postele lze umístit i do prostoru. Postele Romana, Vera je možné kombinovat s doplňky ložnice Lena - masivní divoký dub.

Orientační vzorník barevného provedení je na straně 5.

Postele BRITA, CALINDA - masivní divoký dub



Provedení: masiv - kombinace průběžná lamela (čela) a cink (bočnice) tl. 30 mm. Povrchová úprava: olej nebo lak.

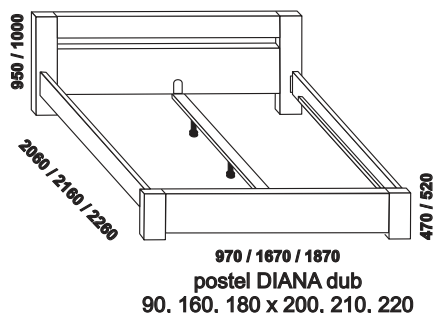


Vzdálenost od podlahy k horní hraně postranice postele je 450 mm, u zvýšené postele 500 mm. Hloubka zapuštění hranolku postele od horní hrany postranice je 155 mm (při objednání lze také 80, 105 a 130 mm). U dvoulůžek je možnost použití nosných patek pod rošty, zapuštěných 80-155 mm od horní hrany postranice postele. Zadní (nepohledová) část čela Brita je povrchově dokončena - postel lze umístit i do prostoru. Postele Brita, Calinda je možné kombinovat s doplňky ložnice Lena - masivní divoký dub.

DIANA - masivní divoký dub



Provedení: masiv - kombinace průběžná lamela (čela) a cink (bočnice) tl. 30 mm. Povrchová úprava: olej nebo lak.



Vzdálenost od podlahy k horní hraně postranice postele je 450 mm, u zvýšené postele 500 mm. Hloubka zapuštění hranolku postele od horní hrany postranice je 155 mm (při objednání lze také 80, 105 a 130 mm). U dvoulůžek je možnost použití nosných patek pod rošty, zapuštěných 80-155 mm od horní hrany postranice postele. Zadní (nepohledová) část čela u hlavy je povrchově dokončena - postel lze umístit i do prostoru. Ložnici Diana je možné kombinovat s doplňky ložnice Lena - masivní divoký dub.

Orientační vzorník barevného provedení LENA, ANET, NOVA, VERA, INGRID, TIMEA, TATIANA, BRITA, CALINDA, STELA, DIANA, ROMANA a SANDRA:

