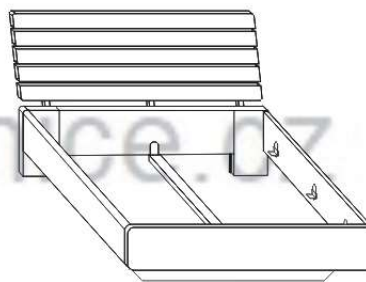
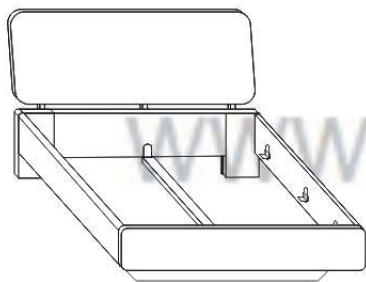
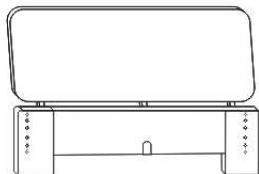


Montážní návod pro postele Melania a Loren se soklem



Obsah balení:

čelo u hlavy



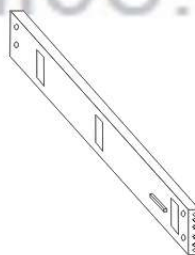
čelo u nohou



sokl



bočnice včetně kování pro L patky



vodící kolík 16 ks



spojovací šroub 12 ks



kovový půlměsíček 12 ks



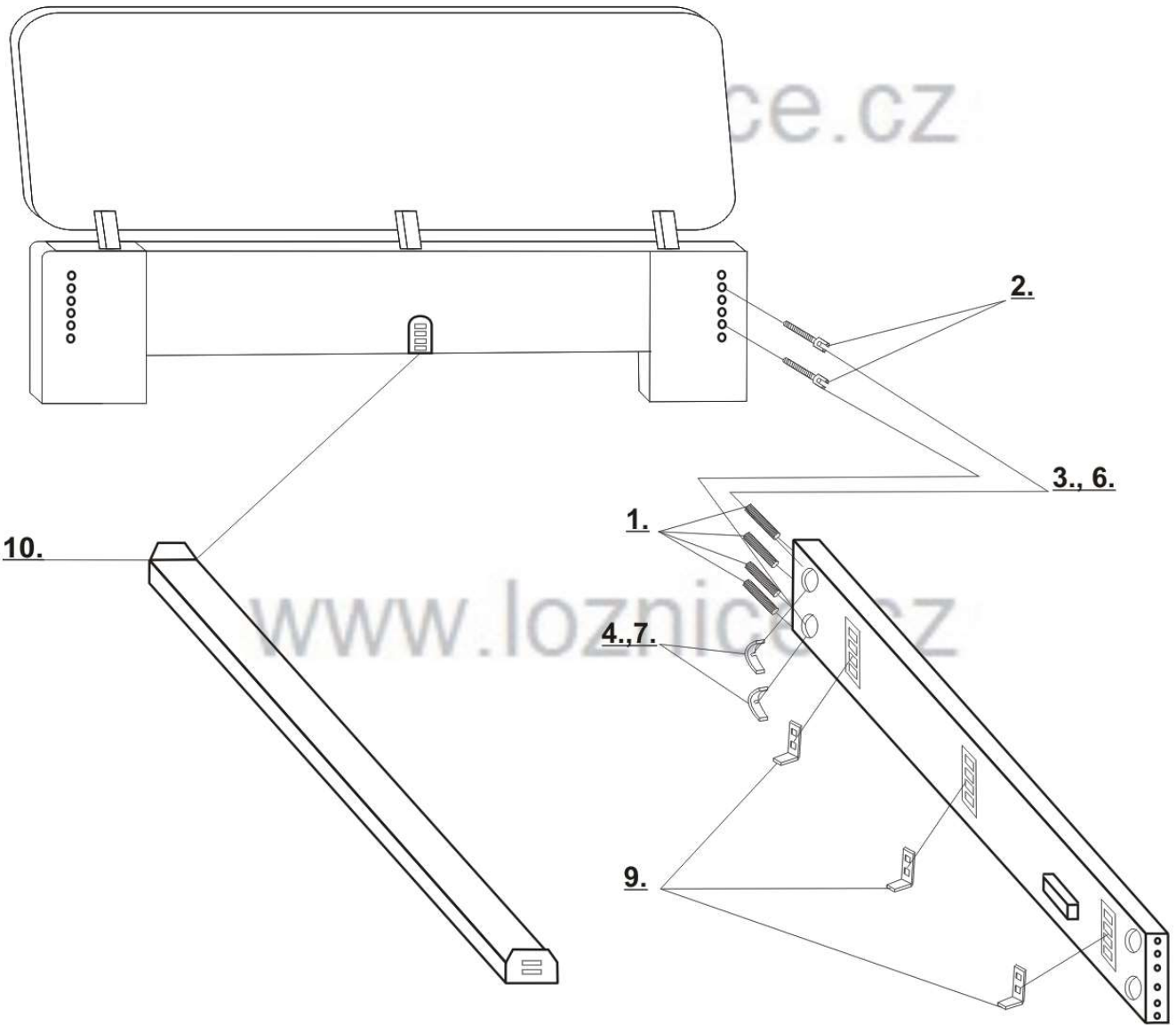
nosné patky 6 ks



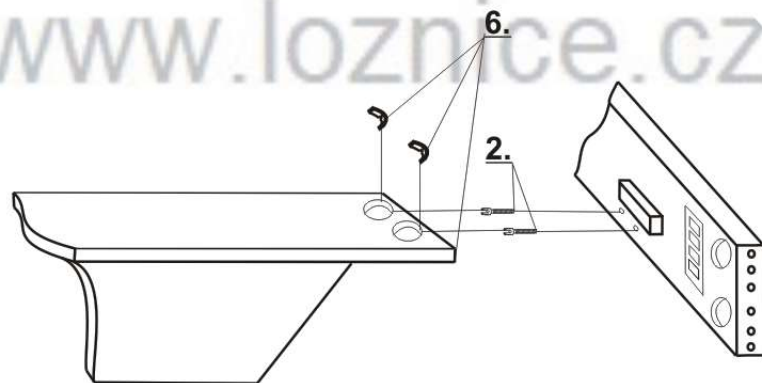
středový nosník, pouze u dvoulůžek



ce.cz



www.loznice.cz



www.loznice.cz

Montáž by měla provádět alespoň průměrně zručná osoba s pomocníkem.

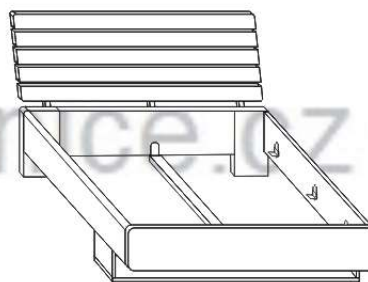
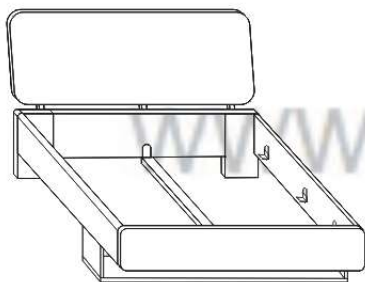
K montáži je třeba plochý šroubovák a palička.

- 1. Vložte kolíky do otvorů v bočnicích.**
- 2. Částečně našroubujte šrouby do závrtných matic v čelech a bočnicích (cca 2 závity).**
- 3. Nasuňte postranice na šrouby v čele u hlavy.**
- 4. Vložte kovový půlměsíček drážkou přes tělo šroubu do otvoru ve vnitřní straně bočnice.**
- 5. Nasuňte sokl na šrouby v bočnicích. Nasad'te kovové půlměsíčky a sešroubujte sokl a bočnice.**
- 6. Nasad'te přední čelo na šrouby v bočnicích.**
- 7. Vložte kovový půlměsíček drážkou přes tělo šroubu do otvoru ve vnitřní straně bočnice.**
- 8. Pevně utáhněte všechny šroubové spoje.**
- 9. Nasad'te nosné patky do kování v bočnicích.**

Patky je nutno pevně dotlačit, případně použijte paličku.

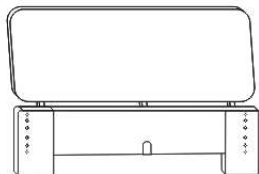
- 10. U dvoulůžek vložte střednici do kování v čelech postele, ve stejné výšce jako nosné patky.**
- 11. Vložte do postele rošty a matrace.**

Montážní návod pro postele Melania a Loren s ližinou



Obsah balení:

čelo u hlavy



čelo u nohou



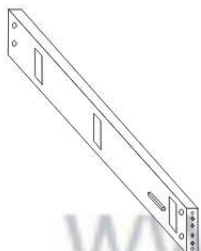
ližina



nohy ližiny 2 ks



bočnice včetně kování pro "L" patky



středový nosník, pouze u dvoulůžek



vodící kolík 16 ks



spojovací šroub 16 ks



podložka 4 ks



kovový půlměsíček 16 ks

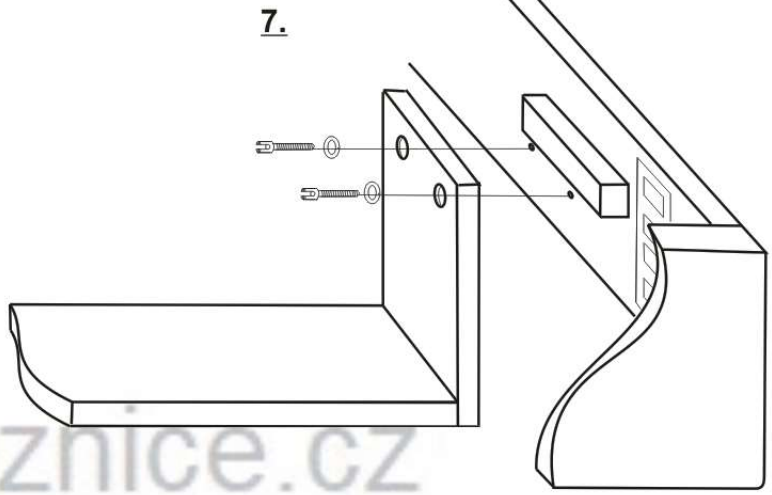
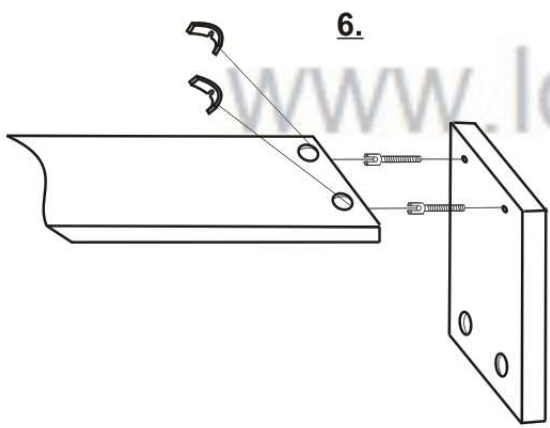
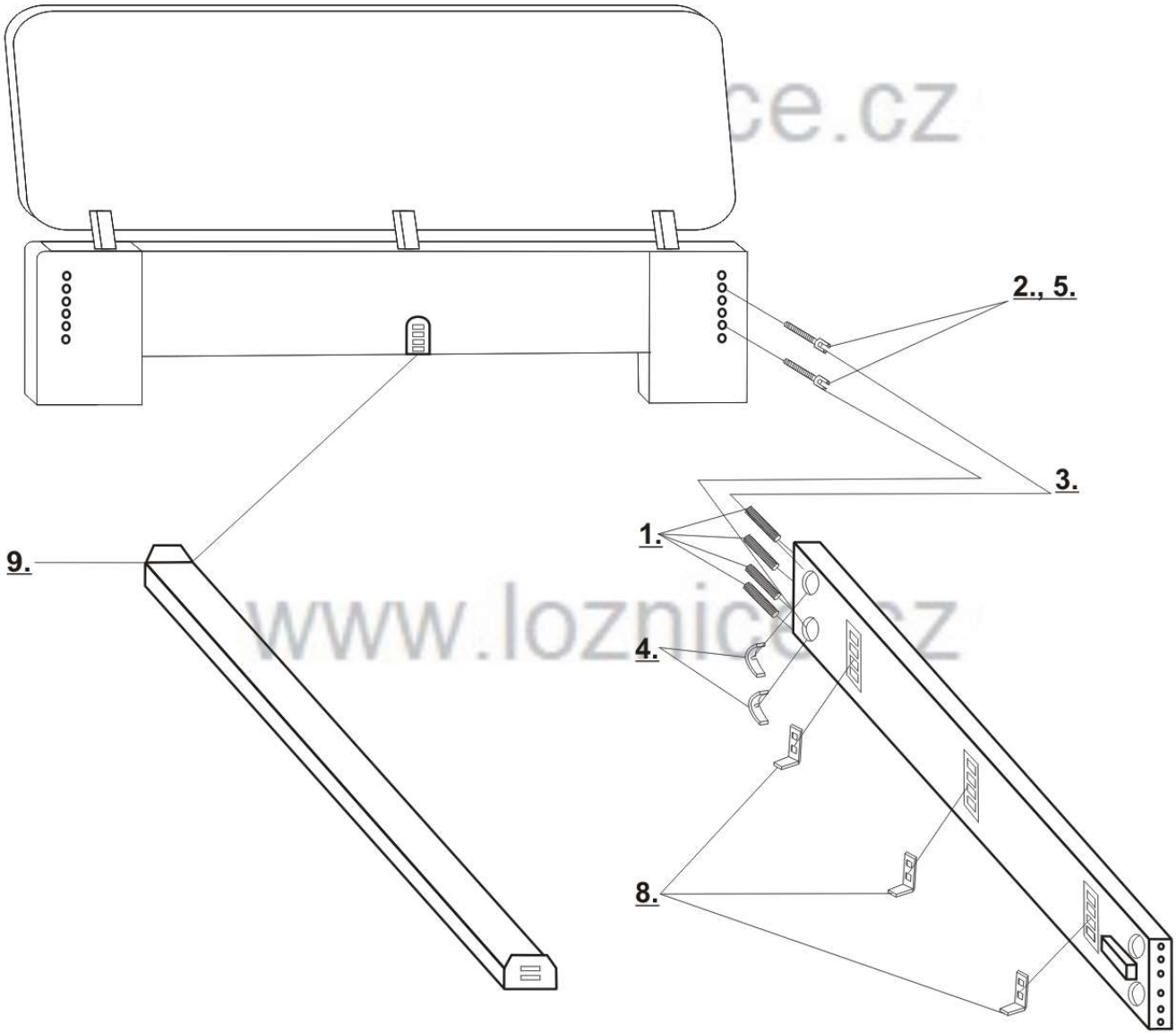


nosné patky 6 ks



www.loznice.cz

ce.cz



www.loznice.cz

www.loznice.cz

www.loznice.cz

Montáž by měla provádět alespoň průměrně zručná osoba s pomocníkem.

K montáži je třeba plochý šroubovák a palička.

- 1. Vložte kolíky do otvorů v bočnici.**
- 2. Částečně našroubujte šrouby do závrtných matic v čelech (cca 2 závity).**
- 3. Nasuňte postranice na šrouby.**
- 4. Vložte kovový půlměsíček drážkou přes tělo šroubu do otvoru ve vnitřní straně bočnice.**
- 5. Pevně dotáhněte šrouby plochým šroubovákem a nasadte plastové krytky.**
- 6. Přes kovové půlměsíčky k sobě sešroubujte ližinu a její nohy.**

Otvory pro šrouby na ploše ližiny jsou k podlaze.

- 7. Přišroubujte spojenou ližinu přes podložky do závrtných matic v bočnicích postele.**
- 8. Nasadte nosné patky do kování v bočnicích.**

Patky je nutno pevně dotlačit, případně doklepnout paličkou.

- 9. U dvoulůžek vložte střednici do kování v čelech postele, ve stejné výšce jako nosné patky.**
- 10. Vložte do postele rošty a matrace.**