

CENOVÁ NABÍDKA

Matrace CELTEX® - Vanessa, Vanessa Comfort	2
Matrace CELTEX® - Natalia, Natalia Comfort	2
Matrace CELTEX® - Emilia, Emilia Comfort	2
Matrace CELTEX® - Sofia, Sofia Comfort	2
Matrace CELTEX® - Patricia, Patricia Comfort	2
Matrace CELTEX® - Victoria Comfort	3
Matrace CELSIO® - Olivia	3
Matrace CELSIO® - Valeria	3
Matrace KING - Elizabeth	3
Matrace KING - Stefania	3
Matrace KING - LAT 10	3
Matrace CELLPUR® - Andrea, Andrea Clima	3
Matrace EMC SENSITIVE® - Sylvia, Sylvia Clima	3
Matrace MEDIK - Enna, Enna Comfort	4
Systém VALTY® - pružný rošt	4
Systém VALTY® - matrace CELTEX® KS 6, KS 8, KS 10	4
Systém VALTY® - matrace CELLPUR® AS 8	4
Systém VALTY® kompakt KS 6, KS 8	4
Dřevěné matrace Adélka, Eliška	4
Matrace pro dřevěnou Agáta plus, Vanda	4
Matrace pro dřevěnou Nicola	5
Matrace POLO pružinová - Rumba plus, Samba	5
Matrace POLO pružinová - Tango, Mambo	5
Matrace POLO pružinová - Menuet, Menuet Comfort	5
Matrace POLO pružinová - Swing, Swing Comfort	5
Matrace POLO pružinová - Johana	5
Matrace POLO pružinová - Hedvika	5
Matrace POLO pružinová - Olympia, Olympia Moon	6
Matrace POLO latexová - Beata	6
Roznášecí matrace Comfort, Clima, Elastik	6
Krycí matrace Jonáš, Oskar, Quido	6
Lamelové rošty C-FLEX®	6
Pevné dřevěné rošty v rámu SOLID	7
Postelové dvourošty TWIN	7
Dřevěné podkladové rošty ROLO	7
Anatomické polštáře	7
Elastická postelová radla	7
Nepropustná postelová radla	7
Výškové výšky lehací plochy I žka	8

Matrace CELTEX® - VANESSA

Matrace lze vyrobit i v atypických rozměrech - platí vždy cena za nejbližší větší rozměr. Délka do 210 cm příplatek + 5 %, do 220 cm + 10 %. Šířka matrací nad 140 cm = dvojnásobek (tj. dvojnásobek ceny za příslušnou matraci).

Potah:	New Jersey	Medicott Tencel	Grando Silver Medical
200 x 80	8 780	9 360	10 220
200 x 90	8 880	9 520	10 390
200 x 100	9 690	10 390	11 280
200 x 120	11 320	12 090	13 030
200 x 140	13 510	14 470	15 870

Matraci Vanessa je možno objednávat též v provedení KX pro vysoké váhové kategorie nad cca 120 kg s příplatkem + 20 %.

Matrace CELTEX® - VANESSA COMFORT

Matrace lze vyrobit i v atypických rozměrech - platí vždy cena za nejbližší větší rozměr. Délka do 210 cm příplatek + 5 %, do 220 cm + 10 %. Šířka matrací nad 140 cm = dvojnásobek (tj. dvojnásobek ceny za příslušnou matraci).

Potah:	New Jersey	Medicott Tencel	Grando Silver Medical
200 x 80	10 580	11 160	12 020
200 x 90	10 680	11 320	12 190
200 x 100	11 680	12 380	13 270
200 x 120	13 770	14 540	15 480
200 x 140	16 720	17 680	19 080

Matraci Vanessa Comfort je možno objednávat též v provedení KX pro vysoké váhové kategorie nad cca 120 kg s příplatkem + 20 %.

Matrace CELTEX® - NATALIA

Matrace lze vyrobit i v atypických rozměrech - platí vždy cena za nejbližší větší rozměr. Délka do 210 cm příplatek + 5 %, do 220 cm + 10 %. Šířka matrací nad 140 cm = dvojnásobek (tj. dvojnásobek ceny za příslušnou matraci).

Potah:	New Jersey	Medicott Tencel	Grando Silver Medical
200 x 80	10 820	11 380	12 180
200 x 90	10 920	11 530	12 350
200 x 100	11 870	12 530	13 360
200 x 120	14 490	15 260	16 130
200 x 140	17 580	18 510	19 830

Matraci Natalia je možno objednávat též v provedení KX pro vysoké váhové kategorie nad cca 120 kg s příplatkem + 20 %.

Matrace CELTEX® - NATALIA COMFORT

Matrace lze vyrobit i v atypických rozměrech - platí vždy cena za nejbližší větší rozměr. Délka do 210 cm příplatek + 5 %, do 220 cm + 10 %. Šířka matrací nad 140 cm = dvojnásobek (tj. dvojnásobek ceny za příslušnou matraci).

Potah:	New Jersey	Medicott Tencel	Grando Silver Medical
200 x 80	12 620	13 180	13 980
200 x 90	12 720	13 330	14 150
200 x 100	13 860	14 520	15 350
200 x 120	16 940	17 710	18 580
200 x 140	20 790	21 720	23 040

Matraci Natalia Comfort je možno objednávat též v provedení KX pro vysoké váhové kategorie nad cca 120 kg s příplatkem + 20 %.

Matrace CELTEX® - EMILIA

Matrace lze vyrobit i v atypických rozměrech - platí vždy cena za nejbližší větší rozměr. Délka do 210 cm příplatek + 5 %, do 220 cm + 10 %. Šířka matrací nad 140 cm = dvojnásobek (tj. dvojnásobek ceny za příslušnou matraci).

Potah:	New Jersey	Medicott Tencel	Grando Silver Medical
200 x 80	11 890	12 460	13 270
200 x 90	11 990	12 610	13 430
200 x 100	13 110	13 780	14 620
200 x 120	15 740	16 520	17 390
200 x 140	19 990	20 930	22 260

Matraci Emilia je možno objednávat též v provedení KX pro vysoké váhové kategorie nad cca 120 kg s příplatkem + 20 %.

Matrace CELTEX® - EMILIA COMFORT

Matrace lze vyrobit i v atypických rozměrech - platí vždy cena za nejbližší větší rozměr. Délka do 210 cm příplatek + 5 %, do 220 cm + 10 %. Šířka matrací nad 140 cm = dvojnásobek (tj. dvojnásobek ceny za příslušnou matraci).

Potah:	New Jersey	Medicott Tencel	Grando Silver Medical
200 x 80	13 690	14 260	15 070
200 x 90	13 790	14 420	15 230
200 x 100	15 090	15 770	16 610
200 x 120	18 190	18 980	19 840
200 x 140	23 190	24 160	25 470

Matraci Emilia Comfort je možno objednávat též v provedení KX pro vysoké váhové kategorie nad cca 120 kg s příplatkem + 20 %.

Matrace CELTEX® - SOFIA

Matrace lze vyrobit i v atypických rozměrech - platí vždy cena za nejbližší větší rozměr. Délka do 210 cm příplatek + 5 %, do 220 cm + 10 %. Šířka matrací nad 140 cm = dvojnásobek (tj. dvojnásobek ceny za příslušnou matraci).

Potah:	New Jersey	Medicott Tencel	Grando Silver Medical
200 x 80	13 150	13 730	14 510
200 x 90	13 250	13 890	14 680
200 x 100	14 390	15 090	15 890
200 x 120	16 940	17 730	18 570
200 x 140	22 090	23 050	24 350

Matraci Sofia je možno objednávat též v provedení KX pro vysoké váhové kategorie nad cca 120 kg s příplatkem + 20 %.

Matrace CELTEX® - SOFIA COMFORT

Matrace lze vyrobit i v atypických rozměrech - platí vždy cena za nejbližší větší rozměr. Délka do 210 cm příplatek + 5 %, do 220 cm + 10 %. Šířka matrací nad 140 cm = dvojnásobek (tj. dvojnásobek ceny za příslušnou matraci).

Potah:	New Jersey	Medicott Tencel	Grando Silver Medical
200 x 80	14 950	15 530	16 310
200 x 90	15 050	15 690	16 480
200 x 100	16 380	17 080	17 880
200 x 120	19 390	20 180	21 020
200 x 140	25 290	26 260	27 560

Matraci Sofia Comfort je možno objednávat též v provedení KX pro vysoké váhové kategorie nad cca 120 kg s příplatkem + 20 %.

Matrace CELTEX® - PATRICIA

Matrace lze vyrobit i v atypických rozměrech - platí vždy cena za nejbližší větší rozměr. Délka do 210 cm příplatek + 5 %, do 220 cm + 10 %. Šířka matrací nad 140 cm = dvojnásobek (tj. dvojnásobek ceny za příslušnou matraci).

Potah:	New Jersey	Medicott Tencel	Grando Silver Medical
200 x 80	14 630	15 230	16 140
200 x 90	14 730	15 390	16 320
200 x 100	16 060	16 770	17 720
200 x 120	19 010	19 820	20 810
200 x 140	23 980	24 950	26 420

Matraci Patricia je možno objednávat též v provedení KX pro vysoké váhové kategorie nad cca 120 kg s příplatkem + 20 %.

Matrace CELTEX® - PATRICIA COMFORT

Matrace lze vyrobit i v atypických rozměrech - platí vždy cena za nejbližší větší rozměr. Délka do 210 cm příplatek + 5 %, do 220 cm + 10 %. Šířka matrací nad 140 cm = dvojnásobek (tj. dvojnásobek ceny za příslušnou matraci).

Potah:	New Jersey	Medicott Tencel	Grando Silver Medical
200 x 80	16 430	17 030	17 940
200 x 90	16 530	17 190	18 120
200 x 100	18 050	18 760	19 710
200 x 120	21 460	22 270	23 260
200 x 140	27 190	28 160	29 630

Matraci Patricia Comfort je možno objednávat též v provedení KX pro vysoké váhové kategorie nad cca 120 kg s příplatkem + 20 %.

Matrace CELTEX® - VICTORIA COMFORT

Matrace lze vyrobit i v atypických rozměrech - platí vždy cena za nejbližší větší rozměr. Délka do 210 cm příplatek + 5 %, do 220 cm + 10 %.
Šířka matrací nad 140 cm = dvojmratrace (tj. dvojnásobek ceny za příslušnou matraci).

Potah:	New Jersey	Medicott Tencel	Grando Silver Medical
200 x 80	17 070	17 690	18 590
200 x 90	17 170	17 850	18 760
200 x 100	18 420	19 160	20 060
200 x 120	24 290	25 130	26 050
200 x 140	29 960	30 980	32 320

Matrace CELSIO® - OLIVIA

Matrace lze vyrobit i v atypických rozměrech - platí vždy cena za nejbližší větší rozměr. Délka do 210 cm příplatek + 5 %, do 220 cm + 10 %.
Šířka matrací nad 140 cm = dvojmratrace (tj. dvojnásobek ceny za příslušnou matraci).

Potah:	Adaptic Bamboo, Celsio	Medicott Tencel	Grando Silver
200 x 80	16 890	17 290	18 270
200 x 90	17 060	17 490	18 480
200 x 100	18 340	18 790	19 820
200 x 120	22 380	22 910	23 960
200 x 140	29 160	29 750	31 380

Matrace CELSIO® - VALERIA

Matrace lze vyrobit i v atypických rozměrech - platí vždy cena za nejbližší větší rozměr. Délka do 210 cm příplatek + 5 %, do 220 cm + 10 %.
Šířka matrací nad 140 cm = dvojmratrace (tj. dvojnásobek ceny za příslušnou matraci).

Potah:	Adaptic Bamboo, Celsio	Medicott Tencel	Grando Silver
200 x 80	18 130	18 520	19 620
200 x 90	18 280	18 710	19 840
200 x 100	19 790	20 260	21 420
200 x 120	24 270	24 790	25 990
200 x 140	31 550	32 140	33 920

Matrace KING - ELIZABETH

Matrace lze vyrobit i v atypických rozměrech - platí vždy cena za nejbližší větší rozměr. Délka do 210 cm příplatek + 5 %, do 220 cm + 10 %.
Šířka matrací nad 140 cm = dvojmratrace (tj. dvojnásobek ceny za příslušnou matraci).

Potah:	New Jersey	Medicott Tencel	Grando Silver Medical
200 x 80	14 490	15 150	16 120
200 x 90	14 590	15 310	16 290
200 x 100	16 060	16 830	17 820
200 x 120	21 080	21 960	22 960
200 x 140	24 810	25 860	27 290

Matrace KING - STEFANIA

Matrace lze vyrobit i v atypických rozměrech - platí vždy cena za nejbližší větší rozměr. Délka do 210 cm příplatek + 5 %, do 220 cm + 10 %.
Šířka matrací nad 140 cm = dvojmratrace (tj. dvojnásobek ceny za příslušnou matraci).

Potah:	New Jersey	Medicott Tencel	Grando Silver Medical
200 x 80	15 330	16 050	17 010
200 x 90	15 450	16 220	17 220
200 x 100	16 220	17 050	18 070
200 x 120	24 280	25 230	26 290
200 x 140	27 290	28 430	30 050

Matrace KING - LAT 10

Matrace lze vyrobit i v atypických rozměrech - platí vždy cena za nejbližší větší rozměr. Délka do 210 cm příplatek + 5 %, do 220 cm + 10 %.
Šířka matrací nad 140 cm = dvojmratrace (tj. dvojnásobek ceny za příslušnou matraci).

Potah:	New Jersey	Medicott Tencel	Grando Silver Medical
200 x 80	9 130	9 780	10 760
200 x 90	9 240	9 950	10 950
200 x 100	9 830	10 590	11 620
200 x 120	13 120	13 990	15 060
200 x 140	14 690	15 740	17 330

Matrace CELLPUR® - ANDREA

Matrace lze vyrobit i v atypických rozměrech - platí vždy cena za nejbližší větší rozměr. Délka do 210 cm příplatek + 5 %, do 220 cm + 10 %.
Šířka matrací nad 140 cm = dvojmratrace (tj. dvojnásobek ceny za příslušnou matraci).

Potah:	New Jersey	Medicott Tencel	Grando Silver Medical
200 x 80	10 040	10 610	11 460
200 x 90	10 150	10 770	11 630
200 x 100	11 050	11 720	12 590
200 x 120	12 890	13 680	14 590
200 x 140	15 080	16 020	17 390

Matrace CELLPUR® - ANDREA CLIMA

Matrace lze vyrobit i v atypických rozměrech - platí vždy cena za nejbližší větší rozměr. Délka do 210 cm příplatek + 5 %, do 220 cm + 10 %.
Šířka matrací nad 140 cm = dvojmratrace (tj. dvojnásobek ceny za příslušnou matraci).

Potah:	New Jersey	Medicott Tencel	Grando Silver Medical
200 x 80	12 010	12 580	13 430
200 x 90	12 120	12 740	13 590
200 x 100	13 230	13 890	14 770
200 x 120	15 440	16 230	17 140
200 x 140	18 670	19 610	20 980

Matrace EMC SENSITIVE® - SYLVIA

Matrace lze vyrobit i v atypických rozměrech - platí vždy cena za nejbližší větší rozměr. Délka do 210 cm příplatek + 5 %, do 220 cm + 10 %.
Šířka matrací nad 140 cm = dvojmratrace (tj. dvojnásobek ceny za příslušnou matraci).

Potah:	New Jersey	Medicott Tencel	Grando Silver Medical
200 x 80	9 390	9 960	10 820
200 x 90	9 490	10 120	10 990
200 x 100	10 340	11 020	11 890
200 x 120	12 150	12 940	13 860
200 x 140	14 750	15 710	17 090

Matrace EMC SENSITIVE® - SYLVIA CLIMA

Matrace lze vyrobit i v atypických rozměrech - platí vždy cena za nejbližší větší rozměr. Délka do 210 cm příplatek + 5 %, do 220 cm + 10 %.
Šířka matrací nad 140 cm = dvojmratrace (tj. dvojnásobek ceny za příslušnou matraci).

Potah:	New Jersey	Medicott Tencel	Grando Silver Medical
200 x 80	11 360	11 930	12 790
200 x 90	11 460	12 090	12 960
200 x 100	12 520	13 190	14 080
200 x 120	14 690	15 490	16 410
200 x 140	18 340	19 290	20 690

Matrace MEDIK - ENNA

Matrace lze vyrobit i v atypických rozměrech - platí vždy cena za nejbližší větší rozměr. Délka do 210 cm příplatek + 5 %, do 220 cm + 10 %.

Potah:	New Jersey	Medicott Tencel	Grando Silver Medical
200 x 80	7 350	7 910	8 790
200 x 90	7 460	8 070	8 960
200 x 100	7 940	8 590	9 510
200 x 120	9 230	9 990	10 940

Matrace MEDIK - ENNA COMFORT

Matrace lze vyrobit i v atypických rozměrech - platí vždy cena za nejbližší větší rozměr. Délka do 210 cm příplatek + 5 %, do 220 cm + 10 %.

Potah:	New Jersey	Medicott Tencel	Grando Silver Medical
200 x 80	9 150	9 710	10 590
200 x 90	9 260	9 870	10 760
200 x 100	9 930	10 580	11 490
200 x 120	11 680	12 440	13 390

Systém VALTY® - pružný rošt

Rošt lze vyrobit i v atypických rozměrech - platí vždy cena za nejbližší větší rozměr. Délka do 210 cm příplatek + 5 %, do 220 cm + 10 %.

Šířka do 65 cm	3 890
Šířka do 110 cm	4 920
Šířka do 140 cm	6 820

Při šířce roštu do 65 cm - 2 podélníky, 66 až 110 cm - 3 podélníky, 111 až 140 cm - 4 podélníky.

Systém VALTY® - matrace CELTEX® KS 6

Matrace lze vyrobit i v atypických rozměrech - platí vždy cena za nejbližší větší rozměr. Délka do 210 cm příplatek + 5 %, do 220 cm + 10 %.

Šířka matrací nad 140 cm = dvojmaterace (tj. dvojnásobek ceny za příslušnou matraci).

Potah matrace:	New Jersey	Medicott Tencel	Grando Silver Medical
200 x 80	4 340	4 980	5 880
200 x 90	4 450	5 150	6 070
200 x 100	4 850	5 590	6 540
200 x 120	5 790	6 650	7 630
200 x 140	7 280	8 330	9 810

Systém VALTY® - matrace CELTEX® KS 8

Matrace lze vyrobit i v atypických rozměrech - platí vždy cena za nejbližší větší rozměr. Délka do 210 cm příplatek + 5 %, do 220 cm + 10 %.

Šířka matrací nad 140 cm = dvojmaterace (tj. dvojnásobek ceny za příslušnou matraci).

Potah matrace:	New Jersey	Medicott Tencel	Grando Silver Medical
200 x 80	5 360	5 990	6 840
200 x 90	5 470	6 160	7 030
200 x 100	5 880	6 630	7 520
200 x 120	6 990	7 860	8 780
200 x 140	8 320	9 360	10 780

Systém VALTY® - matrace CELLPUR® AS 8

Matrace lze vyrobit i v atypických rozměrech - platí vždy cena za nejbližší větší rozměr. Délka do 210 cm příplatek + 5 %, do 220 cm + 10 %.

Šířka matrací nad 140 cm = dvojmaterace (tj. dvojnásobek ceny za příslušnou matraci).

Potah matrace:	New Jersey	Medicott Tencel	Grando Silver Medical
200 x 80	6 010	6 620	7 430
200 x 90	6 120	6 780	7 610
200 x 100	6 710	7 420	8 260
200 x 120	7 930	8 750	9 630
200 x 140	10 310	11 290	12 660

Systém VALTY® - matrace CELTEX® KS 10

Matrace lze vyrobit i v atypických rozměrech - platí vždy cena za nejbližší větší rozměr. Délka do 210 cm příplatek + 5 %, do 220 cm + 10 %.

Šířka matrací nad 140 cm = dvojmaterace (tj. dvojnásobek ceny za příslušnou matraci).

Potah matrace:	New Jersey	Medicott Tencel	Grando Silver Medical
200 x 80	6 350	6 990	7 970
200 x 90	6 460	7 160	8 160
200 x 100	7 070	7 830	8 850
200 x 120	8 270	9 140	10 210
200 x 140	11 220	12 270	13 850

Matrace VALTY® kompakt KS 6

Matrace lze vyrobit i v atypických rozměrech - platí vždy cena za nejbližší větší rozměr. Délka do 210 cm příplatek + 5 %, do 220 cm + 10 %.

Šířka matrací nad 140 cm = dvojmaterace (tj. dvojnásobek ceny za příslušnou matraci). Roznášecí vrstva: CELTEX® KS 6

Potah matrace:	New Jersey	Medicott Tencel	Grando Silver Medical
200 x 80	9 260	9 900	10 800
200 x 90	9 370	10 070	10 990
200 x 100	9 770	10 510	11 460
200 x 120	12 610	13 470	14 450
200 x 140	14 100	15 150	16 630

Matrace VALTY® kompakt KS 8

Matrace lze vyrobit i v atypických rozměrech - platí vždy cena za nejbližší větší rozměr. Délka do 210 cm příplatek + 5 %, do 220 cm + 10 %.

Šířka matrací nad 140 cm = dvojmaterace (tj. dvojnásobek ceny za příslušnou matraci). Roznášecí vrstva: CELTEX® KS 8

Potah matrace:	New Jersey	Medicott Tencel	Grando Silver Medical
200 x 80	10 280	10 910	11 760
200 x 90	10 390	11 080	11 950
200 x 100	10 800	11 550	12 440
200 x 120	13 810	14 680	15 600
200 x 140	15 140	16 180	17 600

Dětské matrace ADÉLKA, ELIŠKA

Matrace lze vyrobit i v atypických rozměrech - platí vždy cena za nejbližší větší rozměr.

Potah:	Medicott	Grando, Medical
ADÉLKA 120 x 60	1 990	2 250
ADÉLKA 140 x 70	2 540	2 760
ELIŠKA 120 x 60	2 550	2 790
ELIŠKA 140 x 70	3 240	3 470

Matrace pro děti - AGÁTA PLUS

Matrace lze vyrobit i v atypických rozměrech - platí vždy cena za nejbližší větší rozměr. Délka do 210 cm příplatek + 5 %, do 220 cm + 10 %.

Potah:	New Jersey	Medicott Tencel	Grando Silver Medical
200 x 80	5 180	5 740	6 570
200 x 90	5 290	5 890	6 740
200 x 100	5 770	6 430	7 290
200 x 120	7 490	8 260	9 150
200 x 140	8 790	9 710	11 050

Matrace pro děti - VANDA

Matrace lze vyrobit i v atypických rozměrech - platí vždy cena za nejbližší větší rozměr. Délka do 210 cm příplatek + 5 %, do 220 cm + 10 %.

Potah:	New Jersey	Medicott Tencel	Grando Silver Medical
200 x 80	7 830	8 420	9 290
200 x 90	7 940	8 580	9 480
200 x 100	8 390	9 090	9 990
200 x 120	9 720	10 520	11 470
200 x 140	12 910	13 890	15 330

Matrace pro děti - NICOLA

Matrace lze vyrobit i v atypických rozměrech - platí vždy cena za nejbližší větší rozměr. Délka do 210 cm příplatek + 5 %, do 220 cm + 10 %.

Potah:	New Jersey	Medicott Tencel	Grando Silver Medical
200 x 80	9 270	9 830	10 660
200 x 90	9 370	9 980	10 830
200 x 100	9 890	10 550	11 420
200 x 120	11 660	12 430	13 330
200 x 140	15 390	16 320	17 680

Matrace POLO pěnová - RUMBA PLUS, SAMBA

Matrace lze vyrobit i v atypických rozměrech - platí vždy cena za nejbližší větší rozměr. Délka do 210 cm příplatek + 5 %, do 220 cm + 10 %.

Šířka matrací nad 140 cm = dvojmaterace (tj. dvojnásobek ceny za příslušnou matraci).

Potah:	New Jersey	Medicott Tencel	Grando Silver Medical
200 x 80	2 750	3 250	3 950
200 x 90	2 840	3 380	4 090
200 x 100	3 090	3 680	4 390
200 x 120	3 590	4 290	5 010
200 x 140	4 460	5 290	6 390

Matrace POLO pěnová - TANGO

Matrace lze vyrobit i v atypických rozměrech - platí vždy cena za nejbližší větší rozměr. Délka do 210 cm příplatek + 5 %, do 220 cm + 10 %.

Šířka matrací nad 140 cm = dvojmaterace (tj. dvojnásobek ceny za příslušnou matraci).

Potah:	New Jersey	Medicott Tencel	Grando Silver Medical
200 x 80	3 690	4 190	5 030
200 x 90	3 790	4 340	5 190
200 x 100	4 120	4 720	5 570
200 x 120	4 890	5 580	6 470
200 x 140	5 870	6 720	8 030

Matrace POLO pěnová - MAMBO

Matrace lze vyrobit i v atypických rozměrech - platí vždy cena za nejbližší větší rozměr. Délka do 210 cm příplatek + 5 %, do 220 cm + 10 %.

Šířka matrací nad 140 cm = dvojmaterace (tj. dvojnásobek ceny za příslušnou matraci).

Potah:	New Jersey	Medicott Tencel	Grando Silver Medical
200 x 80	4 120	4 630	5 430
200 x 90	4 210	4 770	5 590
200 x 100	4 590	5 190	6 030
200 x 120	5 470	6 170	7 030
200 x 140	6 570	7 430	8 720

Matrace POLO pěnová - MENUET

Matrace lze vyrobit i v atypických rozměrech - platí vždy cena za nejbližší větší rozměr. Délka do 210 cm příplatek + 5 %, do 220 cm + 10 %.

Šířka matrací nad 140 cm = dvojmaterace (tj. dvojnásobek ceny za příslušnou matraci).

Potah:	New Jersey	Medicott Tencel	Grando Silver Medical
200 x 80	5 890	6 450	7 290
200 x 90	5 980	6 610	7 460
200 x 100	6 480	7 120	7 990
200 x 120	7 840	8 570	9 460
200 x 140	9 670	10 610	11 970

Matrace POLO pěnová - MENUET COMFORT

Matrace lze vyrobit i v atypických rozměrech - platí vždy cena za nejbližší větší rozměr. Délka do 210 cm příplatek + 5 %, do 220 cm + 10 %.

Šířka matrací nad 140 cm = dvojmaterace (tj. dvojnásobek ceny za příslušnou matraci).

Potah:	New Jersey	Medicott Tencel	Grando Silver Medical
200 x 80	7 690	8 250	9 090
200 x 90	7 780	8 410	9 260
200 x 100	8 460	9 090	9 970
200 x 120	10 290	11 020	11 910
200 x 140	12 880	13 820	15 180

Matrace POLO pěnová - SWING

Matrace lze vyrobit i v atypických rozměrech - platí vždy cena za nejbližší větší rozměr. Délka do 210 cm příplatek + 5 %, do 220 cm + 10 %.

Šířka matrací nad 140 cm = dvojmaterace (tj. dvojnásobek ceny za příslušnou matraci).

Potah:	New Jersey	Medicott Tencel	Grando Silver Medical
200 x 80	6 530	7 130	7 960
200 x 90	6 640	7 290	8 140
200 x 100	7 250	7 940	8 810
200 x 120	8 730	9 530	10 430
200 x 140	10 750	11 720	13 090

Matrace POLO pěnová - SWING COMFORT

Matrace lze vyrobit i v atypických rozměrech - platí vždy cena za nejbližší větší rozměr. Délka do 210 cm příplatek + 5 %, do 220 cm + 10 %.

Šířka matrací nad 140 cm = dvojmaterace (tj. dvojnásobek ceny za příslušnou matraci).

Potah:	New Jersey	Medicott Tencel	Grando Silver Medical
200 x 80	8 330	8 930	9 760
200 x 90	8 440	9 090	9 940
200 x 100	9 230	9 920	10 790
200 x 120	11 180	11 980	12 880
200 x 140	13 960	14 930	16 290

Matrace POLO pružinová - JOHANA

Matrace lze vyrobit i v atypických rozměrech - platí vždy cena za nejbližší větší rozměr. Délka do 210 cm příplatek + 5 %, do 220 cm + 10 %.

Šířka matrací nad 140 cm = dvojmaterace (tj. dvojnásobek ceny za příslušnou matraci).

Potah:	New Jersey	Medicott Tencel	Grando Silver Medical
200 x 80	4 160	4 720	5 490
200 x 90	4 260	4 860	5 650
200 x 100	4 680	5 320	6 120
200 x 120	6 040	6 790	7 590
200 x 140	7 380	8 280	9 470

Matrace POLO pružinová - HEDVIKA

Matrace lze vyrobit i v atypických rozměrech - platí vždy cena za nejbližší větší rozměr. Délka do 210 cm příplatek + 5 %, do 220 cm + 10 %.

Šířka matrací nad 140 cm = dvojmaterace (tj. dvojnásobek ceny za příslušnou matraci).

Potah:	New Jersey	Medicott Tencel	Grando Silver Medical
200 x 80	8 540	9 130	9 950
200 x 90	8 640	9 270	10 090
200 x 100	9 730	10 410	11 240
200 x 120	12 790	13 590	14 430
200 x 140	15 090	16 040	17 290

Matrace POLO pružinová - OLYMPIA

Matrace lze vyrobit i v atypických rozměrech - platí vždy cena za nejbližší větší rozměr. Délka do 210 cm příplatek + 5 %, do 220 cm + 10 %.
Šířka matrací nad 140 cm = dvojmaterace (tj. dvojnásobek ceny za příslušnou matraci).

Potah:	New Jersey	Medicott Tencel	Grando Silver Medical
200 x 80	8 430	9 230	10 360
200 x 90	8 570	9 440	10 580
200 x 100	9 480	10 420	11 560
200 x 120	12 490	13 570	14 720
200 x 140	13 450	14 760	16 490

Matrace POLO pružinová OLYMPIA MOON

Matrace lze vyrobit i v atypických rozměrech - platí vždy cena za nejbližší větší rozměr. Délka do 210 cm příplatek + 5 %, do 220 cm + 10 %.
Šířka matrací nad 140 cm = dvojmaterace (tj. dvojnásobek ceny za příslušnou matraci).

Potah:	New Jersey	Medicott Tencel	Grando Silver Medical
200 x 80	9 790	10 590	11 740
200 x 90	9 930	10 790	11 950
200 x 100	11 310	12 260	13 410
200 x 120	14 510	15 590	16 760
200 x 140	15 940	17 240	18 980

Matrace POLO latexová - BEATA

Matrace lze vyrobit i v atypických rozměrech - platí vždy cena za nejbližší větší rozměr. Délka do 210 cm příplatek + 5 %, do 220 cm + 10 %.
Šířka matrací nad 140 cm = dvojmaterace (tj. dvojnásobek ceny za příslušnou matraci).

Potah:	New Jersey	Medicott Tencel	Grando Silver Medical
200 x 80	9 380	10 080	11 060
200 x 90	9 510	10 260	11 260
200 x 100	10 460	11 270	12 290
200 x 120	12 350	13 290	14 360
200 x 140	14 450	15 590	17 210

Roznášecí matrace COMFORT, CLIMA, ELASTIK

Matrace lze vyrobit i v atypických rozměrech - platí vždy cena za nejbližší větší rozměr. Délka do 210 cm příplatek + 5 %, do 220 cm + 10 %.

Jádro bez potahu:	Comfort	Clima	Elastik
200 x 80	1 800	1 970	1 040
200 x 90	1 800	1 970	1 040
200 x 100	1 990	2 180	1 140
200 x 120	2 450	2 550	1 540
200 x 140	3 210	3 590	2 080

Krycí matrace JONÁŠ

Matrace lze vyrobit i v atypických rozměrech - platí vždy cena za nejbližší větší rozměr. Délka do 210 cm příplatek + 5 %, do 220 cm + 10 %.

Potah:	New Jersey	Bamboo Celsio	Medicott Tencel	Grando Silver Medical
200 x 80	2 130	2 370	2 650	2 940
200 x 90	2 240	2 490	2 800	3 120
200 x 100	2 390	2 680	3 020	3 370
200 x 120	2 840	3 180	3 560	3 990
200 x 140	3 680	4 130	4 570	5 140

Krycí matrace OSKAR

Matrace lze vyrobit i v atypických rozměrech - platí vždy cena za nejbližší větší rozměr. Délka do 210 cm příplatek + 5 %, do 220 cm + 10 %.

Potah:	New Jersey	Bamboo Celsio	Medicott Tencel	Grando Silver Medical
200 x 80	2 790	3 040	3 330	3 650
200 x 90	2 890	3 170	3 490	3 830
200 x 100	3 140	3 440	3 790	4 190
200 x 120	3 780	4 130	4 540	5 020
200 x 140	4 840	5 310	5 770	6 390

Krycí matrace QUIDO

Matrace lze vyrobit i v atypických rozměrech - platí vždy cena za nejbližší větší rozměr. Délka do 210 cm příplatek + 5 %, do 220 cm + 10 %.

Potah:	New Jersey	Bamboo Celsio	Medicott Tencel	Grando Silver
200 x 80	3 290	3 550	3 840	4 170
200 x 90	3 410	3 680	3 990	4 360
200 x 100	3 720	4 020	4 370	4 780
200 x 120	4 710	5 060	5 470	5 960
200 x 140	5 760	6 230	6 690	7 340

Lamelové rošty C-FLEX®

H = polohování hlavy, HXN = polohování hlavy a nohou,
Mega = varianta roštu se zesílenou konstrukcí a zvýšenou nosností,
H+píst = polohování hlavy + odklápění k úložnému prostoru pomocí pístů,
píst = odklápění k úložnému prostoru pomocí pístů,
kombi = boční odklápění k úložnému prostoru pomocí pístů,
bezdrát = dálkové ovládání polohovacího roštu s motorem,
30, 50, 55, 75, 80, 100 = orientační výška roštu v mm.

Primo 50 motor	6 690
Rexo 30 rovný plochý	1 490
Optimal 55 rovný	2 090
Optimal 75 rovný ***	2 290
Optimal rovný stabil vč. 4 ks noh *	4 180
Optimal 55 HXN	3 210
Optimal 75 HXN	3 400
Optimal 55 H + píst	4 040
Optimal 75 H + píst	4 230
Optimal 55 píst	3 600
Optimal 75 píst	3 790
Optimal 75 kombi **	3 740
Optimal 75 motor bezdrát vč. držáku matrace	9 660
Comfort 80 rovný (nelze do postele s hranolky)	3 520
Comfort 100 rovný	3 520
Comfort 100 Mega rovný *	4 630
Comfort 100 motor flat vč. držáku matrace	13 750
Comfort 100 motor flat bezdrát vč. držáku matr.	17 150
Comfort 100 motor quattro memory bezdrát vč. držáku matrace	31 880
Trimed 80 rovný (nelze do postele s hranolky)	3 970
Trimed 100 rovný	3 970
Trimed 100 motor flat vč. držáku matrace	14 850
Trimed 100 motor flat bezdrát vč. držáku matrace	18 260
Trimed 100 motor quattro memory bezdrát vč. držáku matrace	33 030
Držák matrace čelní kovový nasouvací	340
Držák matrace boční plastový	120

Upozornění: Lamelové rošty C-flex se vyrábějí vždy menší než je zadaný rozměr na objednávce:

- **typické rozměry:** délka cca 195 cm pro délku postelí 200 cm, šířky cca 79, 89, 99, 119 a 139 cm pro šířky postelí a matrací 80, 90, 100, 120 a 140 cm. Šířka roštu do 100 cm - příplatek 10%, do 120 cm - příplatek 30% nebo do 140 cm - příplatek 60%.

- **atypické rozměry:** menší než 200 x 90 cm - příplatek 10%. Délka 210 cm - příplatek 15%, délka 220 cm - příplatek 30%.

Atypické rozměry lze vyrobit dle požadavků zákazníka, pokud tomu nebrání technické a funkční možnosti.

Při požadavku přesné (čisté) venkovní míry prosíme uveďte na objednávce.

Rozměry roštů v provedení **stabil** se uvádí v přesných (čistých) venkovních mírách.

* **vybrané rošty** lze vyrobit v šířkách do 100 cm.

** **vybrané rošty** lze vyrobit v šířkách do 120 cm.

*** **vybrané rošty** lze vyrobit v délce 230 cm (čistá délka cca 225 cm) pro délku postelí 230 cm - příplatek 45%.

Pevné dřevěné rošty v rámu SOLID

H = polohování hlavy, HXN = polohování hlavy a nohou,
H+píst = polohování hlavy + odklápění k úložnému prostoru pomocí pístů,
píst = odklápění k úložnému prostoru pomocí pístů,
kombi = boční odklápění k úložnému prostoru pomocí pístů,
bezdrát = dálkové ovládání polohovacího roštu s motorem,
70, 75, 90 = orientační výška roštu v mm.

Solid 70 rovný	1 820
Solid 90 rovný ***	2 020
Solid rovný stabil vč. 4 ks noh *	3 910
Solid 70 HXN	3 050
Solid 90 HXN	3 250
Solid 70 H + píst	4 170
Solid 90 H + píst	4 410
Solid 70 píst	3 730
Solid 90 píst	3 970
Solid 70 kombi **	3 860
Solid 90 kombi **	3 960
Solid 75 motor	7 980
Solid 90 motor Plus bezdrát	9 290
Držák matrace čelní kovový šroubovací vč. úchytek	440
Držák drátového ovladače motorové polohování kovový 70 nebo 140 pro široké postranice postele do tl. 65 nebo 135 mm	160

Upozornění: Pevné dřevěné rošty v rámu Solid se vyrábějí vždy menší než je zadaný rozměr na objednávce:

- **typické rozměry:** délka cca 195 cm pro délku postelí 200 cm, šířky cca 79, 89, 99, 119 a 139 cm pro šířky postelí a matrací 80, 90, 100, 120 a 140 cm. Šířka roštu do 100 cm - příplatek 10%, do 120 cm - příplatek 30% nebo do 140 cm - příplatek 60%.

- **atypické rozměry:** menší než 200 x 90 cm - příplatek 10%. Délka 210 cm - příplatek 15%, délka 220 cm - příplatek 30%.

Atypické rozměry lze vyrobit dle požadavků zákazníka, pokud tomu nebrání technické a funkční možnosti.

Rozměry roštů v provedení **stabil** se uvádí v přesných (čistých) venkovních mírách.

* **vybrané rošty** lze vyrobit v šířkách do 100 cm.

** **vybrané rošty** lze vyrobit v šířkách do 120 cm.

*** **vybrané rošty** lze vyrobit v délce 230 cm (čistá délka cca 225 cm) pro délku postelí 230 cm - příplatek 45%.

Postelové dvourošty TWIN

píst = odklápění k úložnému prostoru pomocí pístů,
Optimal = lamelový rošt, Solid = pevný dřevěný rošt.

Optimal Twin rovný	5 150
Optimal Twin píst	9 990
Solid Twin rovný	4 760
Solid Twin píst	10 690

Upozornění: Postelové dvourošty Twin se vyrábějí vždy menší než je zadaný rozměr na objednávce:

- **typické rozměry roštů Twin:** délka cca 198 cm pro délku postele 200 cm, šířky cca 158 a 178 cm pro šířky postelí 160 a 180 cm.

- **atypické rozměry:** délka 210 cm - příplatek 15%, délka 220 cm - příplatek 30%.

Provedení píst je určeno pro hmotnost dvoumatrace do cca 40 kg. Pro vyšší hmotnost dvoumatrace (do cca 50 kg) se používají silnější písty - prosíme uveďte na objednávce.

Při instalaci roštu do dvoulůžka se nemontuje střední vzpěra postele, ale použijí se pouze nosné patky ve tvaru písmene „L“ pro podepření roštu na čelech postele.

Dřevěné podkladové rošty ROLO

Výška roštu: cca 2,2 cm do šíře 90 cm, 2,5 cm od šíře 91 cm.
Rošty lze vyrobit i v atypických rozměrech - platí vždy cena za nejbližší větší rozměr + příplatek 10%. Šířka roštu je vždy o 5 mm užší (např. pro rošt 80 = šířka 795 mm). Při požadavku přesné (čisté) šířky roštu prosíme, uveďte na objednávce.

Rolo 80 x 200 - 210 cm	980
Rolo 80 x 220 - 230 cm	1 050
Rolo 90 x 200 - 210 cm	980
Rolo 90 x 220 - 230 cm	1 050
Rolo 100 x 200 - 210 cm	1 140
Rolo 100 x 220 - 230 cm	1 230
Rolo 120 x 200 - 210 cm	1 290
Rolo 120 x 220 - 230 cm	1 400
Rolo 140 x 200 - 210 cm	1 480
Rolo 140 x 220 - 230 cm	1 620

Anatomické polštáře

Celsio® UNI, SOFT	1 320
Celsio® Pearl vč. 2 potahů - velikost M, L, XL	2 490
Celsio® MINI	430
VENUS 50 x 70 cm	2 390
VENUS 70 x 90 cm	3 210
VENUS objímací 37 x 150 cm	3 210
Potah na polštář Celsio® UNI, SOFT a Pearl	260
Potah na polštář VENUS 50 x 70 cm	550
Potah na polštář VENUS 70 x 90 cm	790
Náplň do polštáře VENUS 150 g	160

Elastická prostěradla Arcade

Materiál:	Froté	Froté	Lycra	Lycra
Délka:	200 cm	220 cm	200 cm	220 cm
Šířka 90 cm	270	300	330	360
Šířka 100 cm	280	320	340	380
Šířka 120 cm	350	370	380	420
Šířka 140 cm	380	420	430	480
Šířka 160 cm	400	440	470	520
Šířka 180 cm	450	520	510	570
Šířka 200 cm	530	570	580	640
Materiál:	Froté	Lycra		
60 x 120 cm	150	170		
70 x 140 cm	160	180		

Nepropustná prostěradla Via - doprodej

90 x 200 cm	490
-------------	-----

Postele a ložnice, Rozkládací postele

- viz samostatný ceník

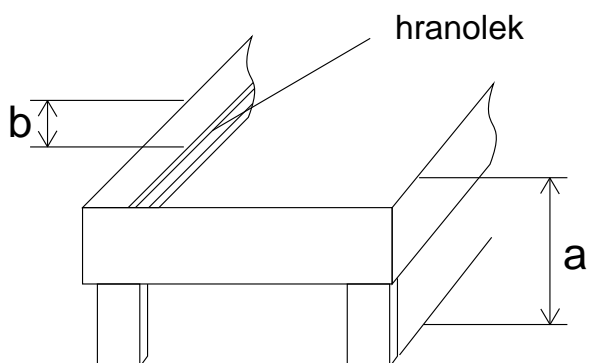
Ceny jsou platné od 1. 4. 2020 do vydání nového ceníku.

Ceny neobsahují individuální dovoz k zákazníkovi a montáž a jsou uvedeny včetně DPH.

Změna cen a tiskové chyby vyhrazeny.

Orienta ní výpo et výšky lehací plochy, možné typy rošt pod matrace v závislosti na konstrukci postele

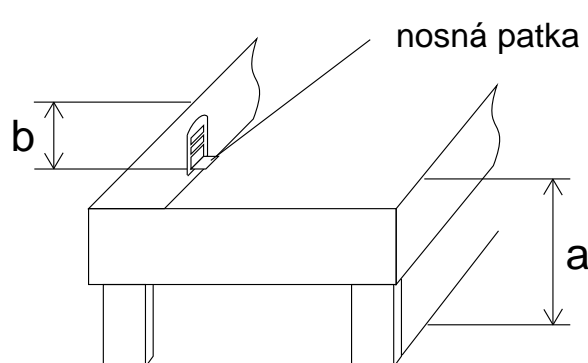
A) konstrukce l žka s hranolk



Možné typy rošt pod matrace:

- dřev ěný podkladov ý rošt Rolo
- pevn ý nebo polohovac í dřev ěný rošt v rámu Solid
- lamelov ý rošt

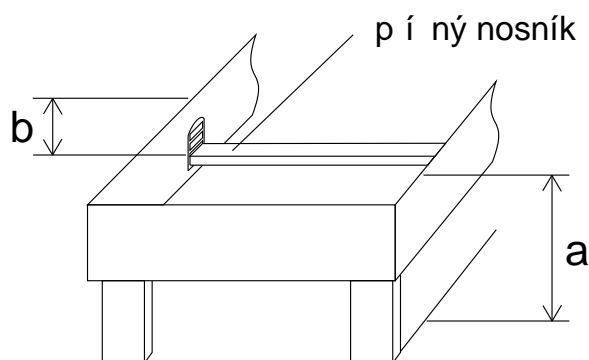
B) konstrukce l žka s nosnými patkami



Možné typy rošt pod matrace:

- pevn ý nebo polohovac í dřev ěný rošt v rámu Solid výška 7 nebo 9 cm
- lamelov ý rošt

C) konstrukce l žka s p í ními nosníky



Možné typy rošt pod matrace:

- pevn ý nebo polohovac í dřev ěný rošt v rámu Solid výška 9 cm
- lamelov ý rošt se zvyšenou bo nicí

D) "Italské" a jiné postele bez nosných prvk

Možné typy rošt pod matrace:

- samonosné rošty s nohami nap . Optimal stabil i Solid stabil

a - vzdálenost od podlahy k horní hran ě postranice
b - hloubka zapušt ění hranolek (nosných patek nebo p í ných nosník ě) pod rošty od vrchní hrany postranice postele

Celková výška lehací plochy postele se stanoví:
rozm ěr a minus rozm ěr b plus výška zvoleného podkladového roštu plus výška zvolené matrace.

Výpo et celkové výšky lehací plochy postele:

a: - b: + výška roštu: + výška matrace: = celková výška postele:.....