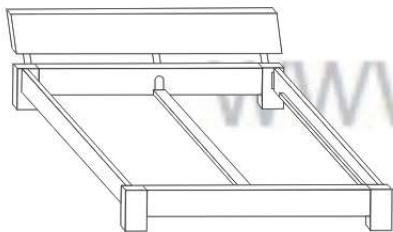
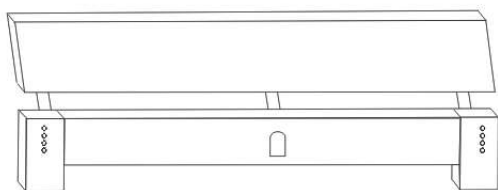


Montážní návod pro postele: Stela, Stela VB

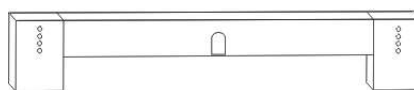


Obsah balení:

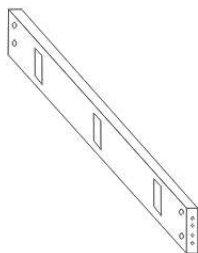
čelo u hlavy



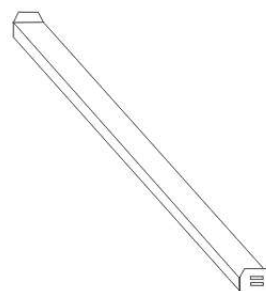
čelo u nohou



bočnice včetně kování pro "L" patky



středový nosník, pouze u dvoulůžek



vodící kolík 8 ks



spojovací šroub 8 ks



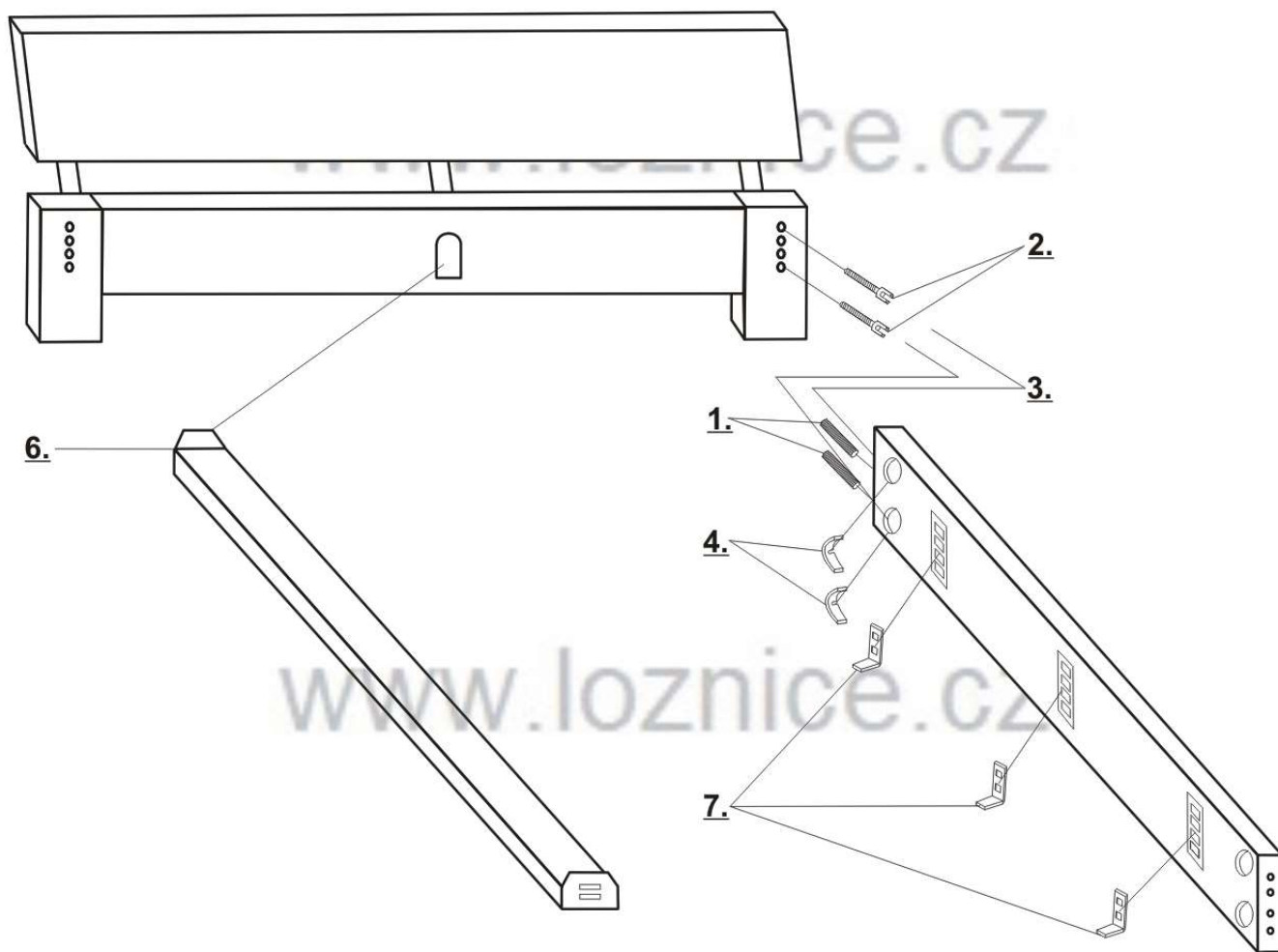
kovový půlměsíček 8 ks



nosné patky 6 ks



www.loznice.cz



Montáž by měla provádět alespoň průměrně zručná osoba s pomocníkem.

K montáži je třeba plochý šroubovák a palička.

- 1. Vložte kolíky do otvorů v bočnici.**
- 2. Částečně našroubujte šrouby do závrtných matic v čelech (cca 2 závity).**
- 3. Nasuňte postranice na šrouby.**
- 4. Vložte kovový půlměsíček drážkou přes tělo šroubu do otvoru ve vnitřní straně bočnice.**
- 5. Pevně dotáhněte šrouby plochým šroubovákem a nasad'te plastové krytky.**
- 6. Nasad'te nosné patky do kování v bočnicích.**

Patky je nutno pevně dotlačit, případně doklepnout paličkou.

- 7. U dvoulůžek vložte střednici do kování v čelech postele, ve stejné výšce jako nosné patky.**
- 8. Vložte do postele rošty a matrace.**